

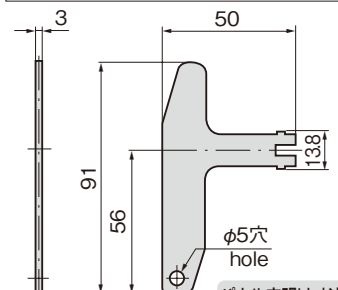
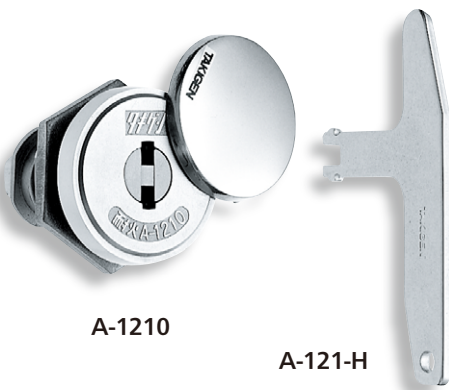
ロックハンドル LOCK HANDLES



特徴 Feature

- ロック時は内蔵されたクラッチ機構により止め金が固定されます。
- 耐火・耐熱・耐塩・耐酸
- 左右兼用型
- Built-in clutch mechanism secures the stopper plate when locking.
- Fire-resistant, heat-resistant, saltwater-resistant and acid-resistant.
- For both left-hand and right-hand use.

(社)日本配電制御システム工業会
非常用配電盤等機器認定委員会登録品
耐火形扉用把手

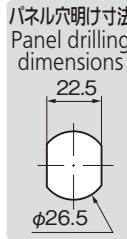
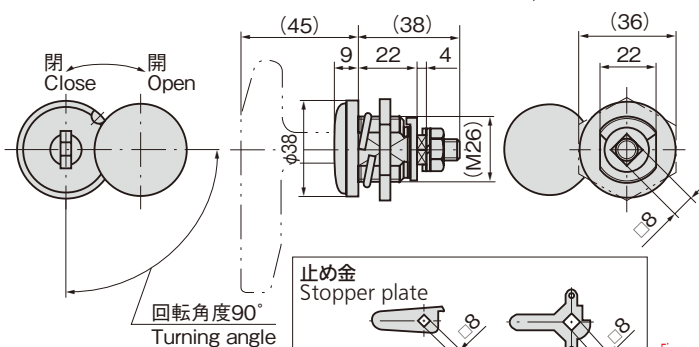


仕様 ● 材質: 本体/ステンレス鋼铸件 (SUS304)
ハンドル/冷間圧延ステンレス鋼板 (SUS304)
● 表面仕上: 本体/鏡面バフ研磨
ハンドル/バレル研磨

用途 ● 屋外配電盤・制御盤
納期 ● 標準在庫品
備考 ● SUS316も製作致します。お問合せ下さい。
● 本製品の止め金取付け用ねじは、緩み防止のため「緩み防止剤」の塗布をお奨め致します。

Specifications ● Material: Main body: Cast stainless steel (SUS304)
Handle: Cold rolled stainless steel plate (SUS304)
● Finish: Main body: Mirror surface buffing
Handle: Barrel polishing

Specific use ● Outdoor power/distribution and control boards.
Remarks ● It is recommended that thread-locking fluid be used to prevent loosening of the mounting screws for the catch.



止め金 Stopper plate
止め金は612~616の□8穴の中から選び下さい。
Select the stopper plate with □8-hole on page 612 to 616.

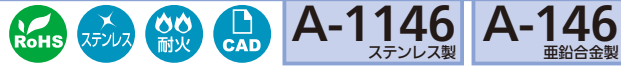
商品番号 Product No.	RoHS	CAD	製品質量 (g) Mass	最大適用板厚 Max. applicable panel thickness	コード Code	単価 Price	量販価格 Bulk Price
							数量 Quantity 単価 Price
A-1210	●	2D/3D	165	9.5	00785	¥4,400	5個~ ¥4,224
A-121-H	●	3D	40		00269	¥320	25個~ ¥307

●: RoHS指令対応品 ▲: RoHS指令に対応可能です。 ※大量のご注文は更にお安くなります。

- クレモン
- ローラー 締り
- 特装密閉 ハンドル
- フリーザー 密閉
- 平面 スイッチ
- ギア式
- 平面 ハンドル
- ポップ ハンドル
- リフト ハンドル
- アジャスト ハンドル

- ラッチ式
- スナッチ
- リンク
- フック式
- ロック ハンドル
- L 型 ハンドル
- T 型 ハンドル

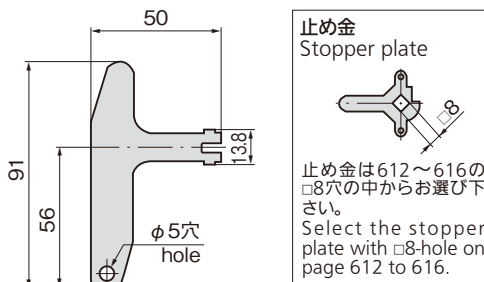
ロックハンドル LOCK HANDLES



特徴 Feature

- 耐火・耐熱・耐塩・耐酸 (A-1146-1)
- 左右兼用型
- Fire, heat, saltwater acid-resistant. (A-1146-1)
- For both left-hand and right-hand use.

(社)日本配電制御システム工業会
非常用配電盤等機器認定委員会登録品
耐火形扉用把手



止め金 Stopper plate
止め金は612~616の□8穴の中から選び下さい。
Select the stopper plate with □8-hole on page 612 to 616.



商品番号 Product No.	RoHS	CAD	材質 (L) Material	製品質量 (g) Mass	コード Code	単価 Price	量販価格 Bulk Price
							数量 Quantity 単価 Price
A-1146-1	●	2D/3D	6.5 SUS	80	00740	¥3,100	5個~ ¥2,980
A-146-1	●	3D	6 ZDC	65	00328	¥700	15個~ ¥672
A-121-H	●	3D	SUS	40	00269	¥320	25個~ ¥307

●: RoHS指令対応品 ▲: RoHS指令に対応可能です。 ※大量のご注文は更にお安くなります。

仕様 ● 材質: 本体/ステンレス鋼铸件 (SUS304)
ハンドル/冷間圧延ステンレス鋼板 (SUS304)
● 表面仕上: 本体/切削加工
ハンドル/バレル研磨

● 適用板厚: 1mm
[A-146] ● 材質: 本体/亜鉛合金 (ZDC)
ハンドル/冷間圧延ステンレス鋼板 (SUS304)
● 表面仕上: 本体/クロムめっき (MZCr)
ハンドル/バレル研磨

用途 ● 屋外配電盤・制御盤
納期 ● 標準在庫品
備考 ● SUS316も製作致します。お問合せ下さい。
● 本製品の止め金取付け用ねじは、緩み防止のため「緩み防止剤」の塗布をお奨め致します。

Specifications [A-1146-1] ● Material: Main body: Cast stainless steel (SUS304)
Handle: Cold rolled stainless steel plate (SUS304)
● Finish: Main body: Cutting.
Handle: Barrel polishing

[A-146] ● Material: Main body: Zinc alloy (ZDC)
Handle: Cold rolled stainless steel plate (SUS304)
● Finish: Main body: Chrome plating (MZCr)
Handle: Barrel polishing

Specific use ● Outdoor power/distribution and control boards
Remarks ● It is recommended that thread-locking fluid be used to prevent loosening of the mounting screws for the catch.

