

# ラッチ式ロックハンドル

## LATCH TYPE LOCK HANDLES



**A-63**  
亜鉛合金製

### 特徴 Feature

- 閉扉時は扉を押すだけのワンタッチラッチ式です。
- 左右兼用型
- Door is locked only by pushing the door. (one-touch operation latch type)
- For both left-hand and right-hand use.

- 仕様
- 製品質量: 128g
  - 材質: 亜鉛合金 (ZDC)
  - 表面仕上: サチライトクロムめっき (MZCr)
  - 鍵番号: 0061・0062
  - 最大適用板厚: 6mm
  - 付属品: 大ナット

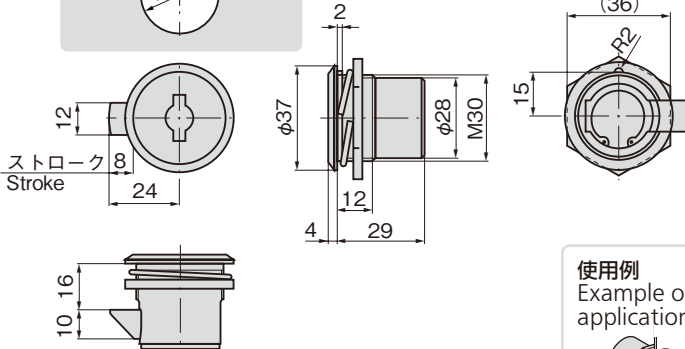
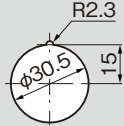
- 用途  
納期  
備考
- 各種ボックスの扉・点検口扉
  - 標準在庫品
  - No.0061-H・No.0062-Hは別売です。
  - 本製品の止め金取付け用ねじは、緩み防止のため「緩み防止剤」の塗布をお奨め致します。

- Specifications
- Mass: 128g
  - Material: Zinc alloy (ZDC)
  - Finish: Satellite chrome plating (MZCr)
  - Key No.: 0061/0062
  - Max. applicable panel thickness: 6mm
  - Accessories: Large nut

- Specific-use  
Remarks
- Various box doors and inspection entrance doors
  - No.0061-H/No.0062-H are optional.
  - It is recommended that thread-locking fluid be used to prevent loosening of the mounting screws for the catch.



パネル穴明け寸法 (右開き時)  
Panel drilling dimensions  
(right-hand use)



使用例  
Example of application



閉扉時はワンタッチで閉まります。  
One-touch operation for locking the door.

商品番号 Product No.	RoHS	CAD	コード Code	単価 Price	数量 Quantity	量販価格 Bulk Price
A-63	●	2D/3D	01209	¥1,300	10個~	¥1,248
No.0061-H	●		00182	¥230	50個~	¥221
No.0062-H	●		70142	¥220	40個~	¥211

●: RoHS指令対応品 ※大量のご注文は更にお安くなります。  
▲: RoHS指令に対応可能です。

# ロックハンドル

## LOCK HANDLES



**A-1220**  
ステンレス製

### 特徴 Feature

- ロック時は内蔵されたクラッチ機構により止め金が固定
- 耐火・耐熱・耐塩・耐酸 ● 左右兼用型
- Built-in clutch mechanism secures the stopper plate when locking.
- Fire-resistant, heat-resistant, saltwater-resistant and acid-resistant.
- For both left-hand and right-hand use.

- 仕様
- 材質: ステンレス鋼鋳物 (SUS304)
  - 表面仕上: 鏡面パフ研磨
  - 最大適用板厚: 9.5mm
  - 付属品: 大ナット・ビスセット

- 用途  
納期  
備考
- 屋外配分電盤・制御盤
  - 標準在庫品
  - 止め金は612~616ページの□8穴の中からお選び下さい。
  - No.0061-H・No.0062-Hは別売です。
  - SUS316も製作致します。お問合せ下さい。
  - 本製品の止め金取付け用ねじは、緩み防止のため「緩み防止剤」の塗布をお奨め致します。

- Specifications
- Material: Cast stainless steel (SUS304)
  - Finish: Mirror surface buffing
  - Max. applicable panel thickness: 9.5mm
  - Accessories: Large nut and screws

- Specific-use  
Remarks
- Outdoor power/distribution and control boards
  - Select the stopper plate with □8-hole on page 612 to 616.
  - No.0061-H・No.0062-H are optional.
  - It is recommended that thread-locking fluid be used to prevent loosening of the mounting screws for the catch.

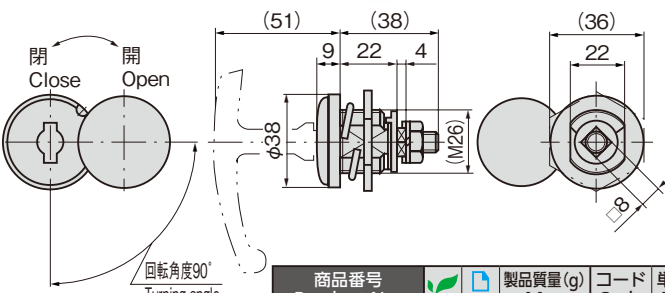


(社)日本配電制御システム工業会 非常用配電盤等機器認定委員会登録品  
耐火形扉用把手



Fire-resistance tag  
Specify this tag for the fire-resistance emergency power control board operation key approved by Japan Power Control Board Industry Association.

パネル穴明け寸法  
Panel drilling dimensions



商品番号 Product No.	RoHS	CAD	製品質量 (g) Mass	コード Code	単価 Price	数量 Quantity	量販価格 Bulk Price
A-1220	●	2D/3D	165	00786	¥5,000	5個~	¥4,800
No.0061-H	●		68	00182	¥230	50個~	¥221
No.0062-H	●		29	70142	¥220	40個~	¥211

●: RoHS指令対応品 ※大量のご注文は更にお安くなります。  
▲: RoHS指令に対応可能です。

耐火  
Fire-resistance