



A-111
アルミニウム製

特徴 Feature

- 密閉性を必要とする扉に最適
 - 防水タイプ (Oリング使用)
 - 調節ねじでグリップの微調整が可能
 - 耐食性に優れています。
 - 取付けが簡単
-
- Suitable for the door which must be sealed.
 - Water proof (O-ring is used)
 - Fine adjustment of the grip position can be made by the adjustment screw.
 - Excellent resistance to corrosion.
 - Easy installation.

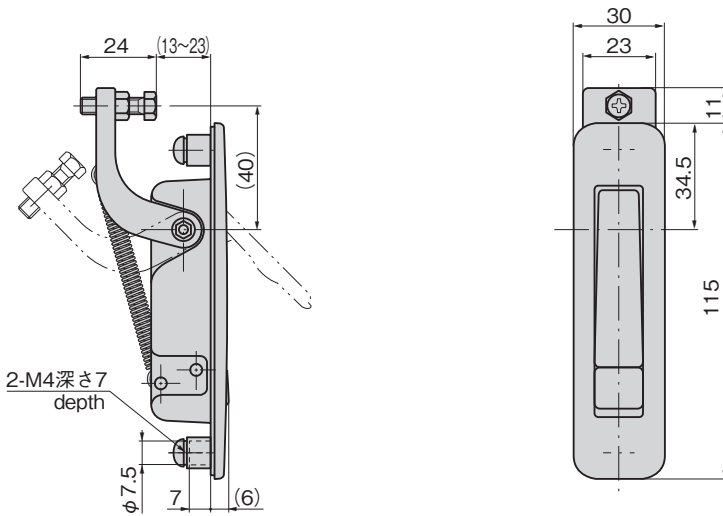
- 仕様
- 材質: アルミニウム合金 (ADC)
 - 表面仕上: 防錆処理後焼付塗装
 - 標準色: シルバー
- 用途
- 船舶・車両・通信機器・測定機器・エンジン発電機
- 納期
- 標準在庫品

- Specifications
- Material: Aluminum alloy (ADC)
 - Finish: Baked after corrosion-resistant treatment
 - Standard color: Silver
- Specific use
- Ships, vehicles, communication devices measurement devices and engine dynamo

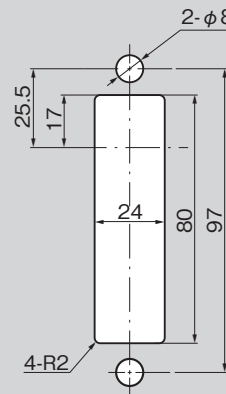
カトル式平面ハンドル
CATTLE TYPE FLUSH HANDLES



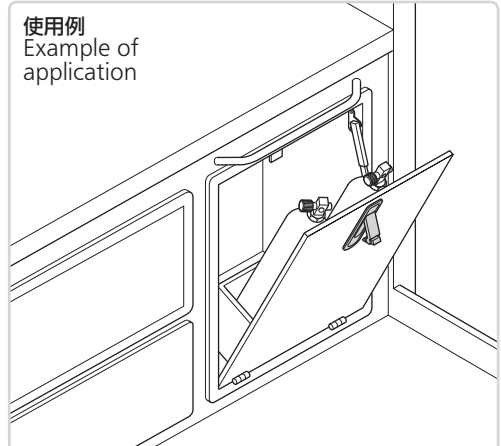
A-111



パネル穴明け寸法
Panel drilling dimensions



使用例
Example of application



商品番号 Product No.	RoHS	CAD	製品質量 (g) Mass	コード Code	単価 Price	量販価格 Bulk Price 数量 Quantity 単価 Price
A-111	●	2D	90	01487	¥2,900	5個~ ¥2,784

●: RoHS指令対応品 ※大量のご注文は更にお安くなります。
▲: RoHS指令に対応可能です。



■潤滑剤のご案内

- タキゲンパワグリーンC-985 (1302ページに掲載)
- 摩擦トルクが減少し、機械寿命を延ばします。
 - 防錆・浸透・離型・固着防止・騒音防止・洗浄効果も抜群。
 - ほとんどの合成ゴム・樹脂に対して影響がありません。

■Information on lubricants

- TAKIGEN POWER GREEN C-985 (shown on page 1302)
- Reduces friction torque, and prolongs machine life.
 - Outstanding corrosion protection, permeation, separation, and locking prevention, noise prevention, and cleaning effect.
 - No effect on almost all rubbers and resins.

ハンドル・取手
つまみ・周辺機器



A

クレモン

ローラー
締り

特装密閉
ハンドル

フリーザー
密閉

平面
スイング

ギア式

平面
ハンドル

ポップ
ハンドル

リフト
ハンドル

ADJUST HANDLES

アジャスト
ハンドル

ラッチ式

スナッチ

リンク

フック式

ロック
ハンドル

L型
ハンドル

T型
ハンドル

丸型
小型

押ボタン

取手

つまみ

止め金
ロッド棒

ジョイント
リンク

ワイヤ