

# カトル式平面ハンドル CATTLE TYPE FLUSH HANDLES



## 特徴 Feature

- 密閉性を必要とする扉に最適です。
  - 防水タイプ (Oリング使用)
  - 調整ねじでグリップ位置の微調整が可能
  - 耐食性に優れています。
  - 取付けが簡単
  - コイン施錠タイプもあります。(A-222-2)
- Suitable for the door which requires airtight closure.
  - Waterproof type (O-ring is used)
  - Fine adjustment of the grip position can be made with the adjustment screw.
  - Excellent resistance to corrosion.
  - Easy installation.
  - Coin-lock type is also available. (A-222-2)

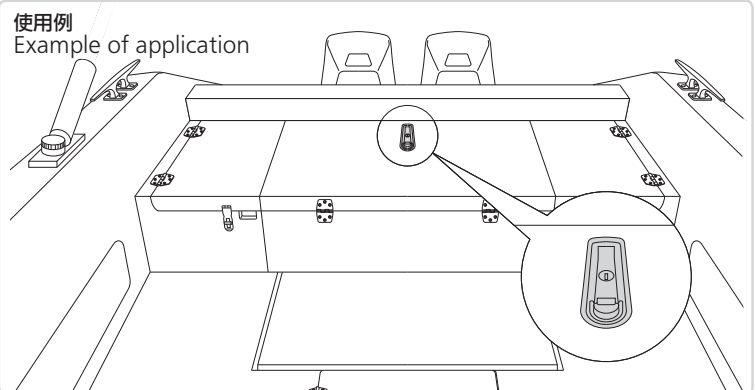
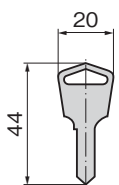
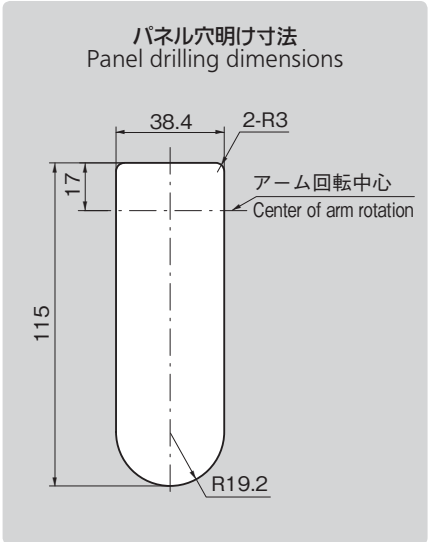
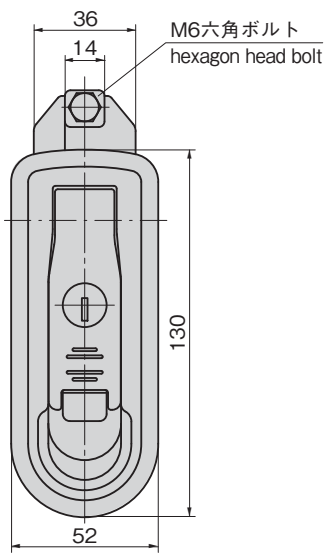
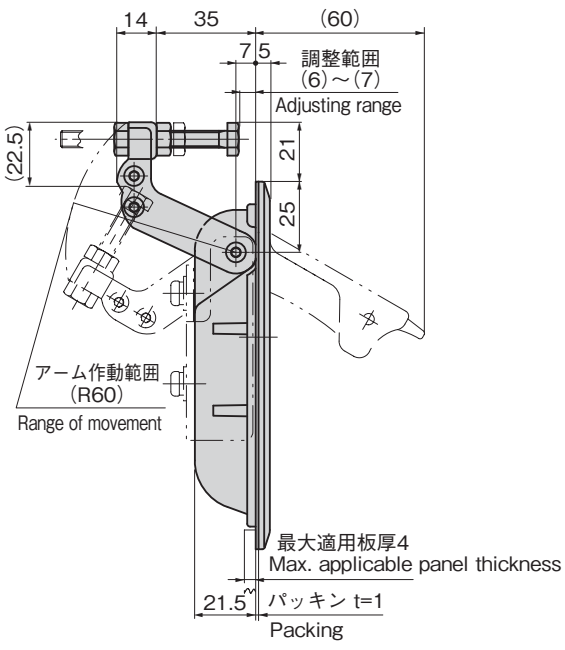


A-222-1

- 仕様 ● 材質: アルミニウム合金 (ADC)  
● 表面仕上: 防錆処理後アクリル系樹脂焼付塗装  
● 付属品: キー2本
- 用途 ● 船舶・車両・通信機器・測定機器・エンジン発電機
- 納期 ● 標準在庫品
- ⚠ ● 永くご使用頂くために定期的に摺動部に高性能潤滑剤C-985 (1302ページ) を塗布して下さい。

- Specifications ● Material: Aluminum alloy (ADC)  
● Finish: Acrylic resin baked after corrosion-resistant treatment.
- Accessories: Two keys
- Specific-use ● Ships, trains, communication appliances, measurement devices, engine dynamo.
- ⚠ ● To prolong the life of the product, apply a regular coating of high-performance lubricant C-985 (P.1302) to the sliding parts.

- A
- クレモン
- ローラー 締り
- 特装密閉ハンドル
- フリーザー 密閉
- 平面 スイング
- ギア式
- 平面 ハンドル
- ポップ ハンドル
- リフト ハンドル
- アジャスト ハンドル
- ラッチ式
- スナッチ
- リンク
- フック式
- ロック ハンドル
- L 型 ハンドル
- T 型 ハンドル
- 丸型 小型
- 押ボタン
- 取手
- つまみ
- 止め金 ロッド棒
- ジョイント リンク
- ワイヤ



商品番号 Product No.	RoHS	CAD	製品質量 (g) Mass	コード Code	単価 Price	量販価格 Bulk Price 数量 Quantity 単価 Price
A-222-1	●	2D	280	01511	¥6,000	5個~ ¥5,760
A-222-2	●	2D	280	01512	¥4,300	5個~ ¥4,128

●: RoHS指令対応品 ▲: RoHS指令に対応可能です。 ※大量のご注文は更にお安くなります。