

平面リフトハンドル

FLUSH LIFT HANDLES



A-1205
ステンレス製

A-205
亜鉛合金製

ハンドル・取手
つまみ・周辺機器



A

[A-1205] 特徴 Feature

- ステンレス製で耐食性に優れています。
- ハンドルを押下げると、扉を締付けます。
- ハンドルを引上げると、止め金が約3mm後退し、ハンドルの回転により開閉操作が可能
- 左右兼用型
- 防水性を向上させました。(内外部にパッキン使用)
- Corrosion-resistant stainless steel is used.
- Putting down the handle secures the door.
- Putting up the handle retracts the stopper plate about 3mm and turning the handle locks/unlocks the door.
- For both left-hand and right-hand use.
- Improved waterproofness (Packing is used inside and outside.)

- 仕様**
- 材質: ステンレス鋼铸件(SUS304)
 - 表面仕上: ヘアライン仕上
 - 鍵番号: 0050
 - 付属品: 専用止め金・取付け板・ビスセット・キー2本
- 用途**
- 配分電盤・制御盤
 - 標準在庫品
- 備考**
- 止め金とカムを逆にするにより左右兼用になります。
 - 鍵を必要以上に回転させると錠前部・鍵先端部が破損する恐れがありますのでご注意ください。

- Specifications**
- Material: Cast stainless steel (SUS304)
 - Finish: Hairline finish
 - Key No.: 0050
 - Accessories: Two keys, special stopper plate, installation plate and screws
- Specific use**
- Distribution and control boards
- Remarks**
- The left-hand or right-hand use can be changed by reversing the cam and stopper plate.
 - Note that care is required, since turning the key more than is necessary risks damaging the lock or the tip of the key.

[A-205] 特徴 Feature

- ハンドルを押下げると、扉を締付けます。
- ハンドルを引上げると、止め金が約3mm後退し、ハンドルの回転により開閉操作が可能
- 左右兼用型
- 防水性を向上させました。(内外部にパッキン使用)
- Putting down the handle secures the door.
- Putting up the handle retracts the stopper plate about 3mm and turning the handle locks/unlocks the door.
- For both left-hand and right-hand use.
- Improved waterproofness (Packing is used inside and outside.)

- 仕様**
- 材質: 亜鉛合金(ZDC)
 - 表面仕上: クロムめっき(MZCr)
 - 鍵番号: 0050
 - 付属品: 専用止め金・取付け板・ビスセット・キー2本
- 用途**
- 小型密閉用扉
 - 標準在庫品
- 備考**
- 特別な表面処理はご相談下さい。
 - 止め金とカムを逆にするにより左右兼用になります。
 - 鍵を必要以上に回転させると錠前部・鍵先端部が破損する恐れがありますのでご注意ください。

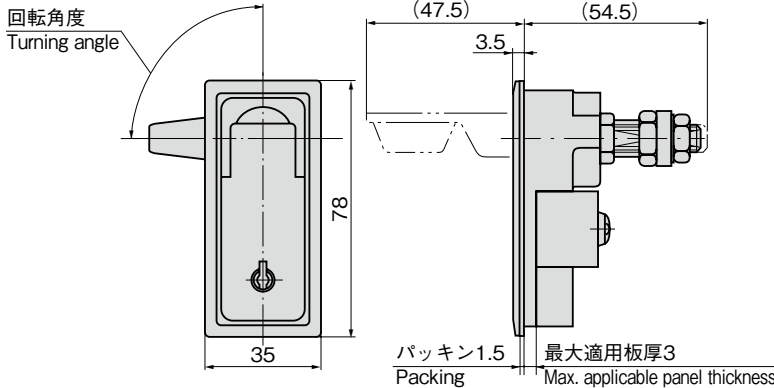
- Specifications**
- Material: Zinc alloy (ZDC)
 - Finish: Chrome plating (MZCr)
 - Key No.: 0050
 - Accessories: Two keys, special stopper plate, installation plate and screws
- Specific use**
- Small airtight doors
- Remarks**
- The left-hand or right-hand use can be changed by reversing the cam and stopper plate.
 - Note that care is required, since turning the key more than is necessary risks damaging the lock or the tip of the key.



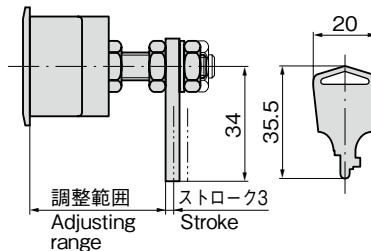
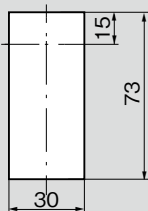
A-1205-3-1

キーNo.0050
Key

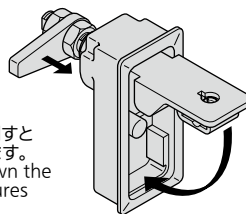
A-205



パネル穴明け寸法 Panel drilling dimensions



作動例 Example of operation



ハンドルを倒すと扉を締付けます。
Putting down the handle secures the door.

※本図はA-1205-3を基準に作図してあります。
※Based on A-1205-3

商品番号 Product No.	RoHS	CAD	備考 Remarks	材質 Material	調整範囲 Adjusting range	回転角度 Turning angle	製品質量 Mass	コード Code	単価 Price	量販価格 Bulk Price
A-1205-3-1	●	2D	鍵付き With lock	SUS	32~41	90°	280g	01565	¥6,700	5個~ ¥6,440
A-1205-3-2	●	2D	鍵なし Without lock					01566	¥6,600	5個~ ¥6,340
A-205-3-1	●	2D/3D	鍵付き With lock	ZDC	26~40	360°(フリー) Free	200g	01716	¥1,600	10個~ ¥1,536
A-205-3-2	●	3D	鍵なし Without lock					01717	¥1,400	10個~ ¥1,344
A-205	●	2D/3D	鍵なし Without lock					00550	¥1,200	10個~ ¥1,140

●: RoHS指令対応品 ▲: RoHS指令に対応可能です。

※大量のご注文は更にお安くなります。

クレモン

ローラー
締り

特装密閉
ハンドル

フリーザー
密閉

平面
スイング

ギア式

平面
ハンドル

ポップ
ハンドル

リフト
ハンドル

アジャスト
ハンドル

ラッチ式

スナッチ

リンク

フック式

ロック
ハンドル

L型
ハンドル

T型
ハンドル

丸型
小型

押ボタン

取手

つまみ

止め金
ロッド棒

ジョイント
リンク

ワイヤ

総合 23★

341