

平面リフトハンドル

FLUSH LIFT HANDLES

A-1204-3 ステンレス製 **A-204・A-214** 亜鉛合金製



特徴 Feature

- ステンレス製で耐久性に優れています。(A-1204)
- ハンドルを押下げると、扉を締付けます。
- ハンドルを引上げると、止め金が約3mm後退し、ハンドルの回転により開閉操作が可能
- 左右兼用型
- 防水性を向上させました。(内外部にパッキン使用)
- Corrosion-resistant stainless steel is used. (A-1204)
- Putting down the handle secures the door.
- Putting up the handle retracts the stopper plate about 3mm and turning the handle locks/unlocks the door.
- For both left-hand and right-hand use.
- Improved waterproofness (Packing is used inside and outside.)

仕様

- 〔A-1204〕 ●材 質：ステンレス鋼铸件(SUS304)
●表面仕上：ヘアライン仕上
- 〔A-204〕 ●材 質：亜鉛合金(ZDC)
- 〔A-214〕 ●表面仕上：クロムめっき(MZCr)
●最大適用板厚：3mm
●付 属 品：専用止め金・取付け板・ビスセット・キー2本
- 用 途 ●配分電盤・制御盤・小型密閉用扉
- 納 期 ●標準在庫品
- 備 考 ●止め金とカムを逆にするにより左右兼用になります。
●マスターシステム・指定同番・鍵違い・キーNo.0200も製作致します。お問合せ下さい。(A-214)
●鍵を必要以上に回転させると錠前部・鍵先端部が破損する恐れがありますのでご注意ください。

Specifications

- 〔A-1204〕 ●Material: Cast stainless steel (SUS304)
●Finish: Hairline finish
- 〔A-204〕 ●Material: Zinc alloy (ZDC)
- 〔A-214〕 ●Finish: Chrome plating (MZCr)
●Max. applicable panel thickness: 3mm
●Accessories: Two keys, special stopper plate, installation plate and screws
- Specific use ●Distribution and control boards, small airtight doors
- Remarks ●The left-hand or right-hand use can be changed by reversing the cam and stopper plate.
●Note that care is required, since turning the key more than is necessary risks damaging the lock or the tip of the key.

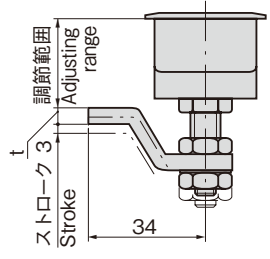
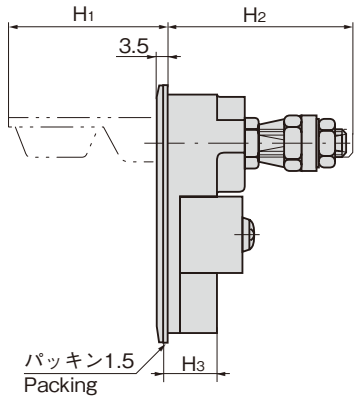
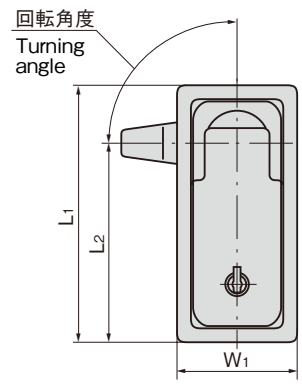


A-1204-3-1

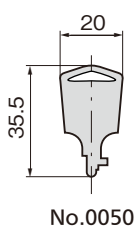
キーNo.0050
Key

A-214-TAK60

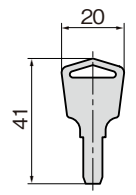
キーNo.TAK60
Key



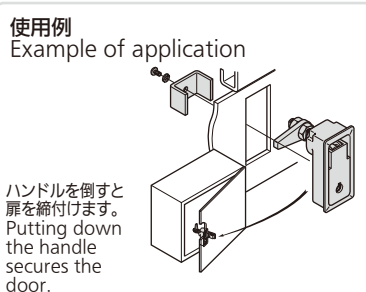
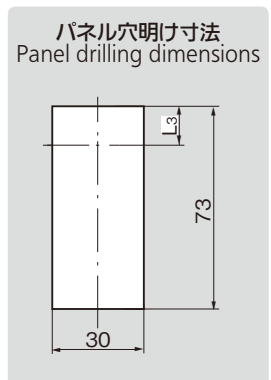
※本図は A-1204-3 を基準に作図してあります。
※Based on A-1204-3



No.0050



No.TAK60



商品番号 Product No.	RoHS	CAD	材質 Material	鍵番号 Key No.	L ₁	L ₂	L ₃	W ₁	(H ₁)	(H ₂)	H ₃	t	調節範囲 Adjusting range	回転角度 Turning angle	製品質量 Mass	コード Code	単 価 Price	量販価格 数量 Quantity	Bulk Price 単価 Price
A-1204-3-1	●	2D	SUS	No.0050	78	60.5	15	35	47.5	54.5	16	4	18~27	90°	280g	01563	¥6,700	5個~	¥6,440
A-1204-3-2	●	2D		鍵なし Without lock	78	60.5	15	35	47.5	54.5	16	4				01564	¥6,600	5個~	¥6,340
A-204-3-1	●	2D/3D	ZDC	No.0050	78	60.5	15	35	47.5	54.5	16	4.5	13~26	360° (フリー) Free	200g	01714	¥1,600	10個~	¥1,536
A-204-3-2	●	3D		鍵なし Without lock	78	60.5	15	35	47.5	54.5	16	4.5				01715	¥1,400	10個~	¥1,344
A-204	●	2D/3D		鍵なし Without lock	78	60.5	15	35	47.5	54.5	16	4.5				00549	¥1,200	10個~	¥1,140
A-214-TAK60	●			TAK60	83	61.5	16.5	40	45.5	57	27	4.5	13~19	90°	370g	04273	¥3,150	5個~	¥2,993

●: RoHS指令対応品 ▲: RoHS指令に対応可能です。

※大量のご注文は更にお安くなります。