

フラットリフトハンドル

FLUSH LIFT HANDLES



A-234
亜鉛合金製

特徴 Feature

- パネル表面からの出っ張りが4mm、パネル取付け面からの奥行きが25mmの薄型タイプ
- ハンドルの引き上げ操作時と回転操作時にクリック感があり確実な操作ができます。
- ハンドルを収納することにより止め金が3mmリフト。シールド効果が得られます。
- 特殊ロック機構で従来の不安要素(止め金のガタ・振動・ロッド棒の自重落下)を解消、確実な施工が行えます。
- 右開き用

- Thin type: projections on the panel surface are 4mm and a depth from the panel installing surface is 25mm
- You can get the click-feeling when the handle is lifted and turned so a dependable operation is provided.
- The stopper plate is lifted up 3mm when the handle is encased in the housing, providing excellent sealing.
- Special lock mechanism ensures locking while eliminating former disadvantages (stopper plate looseness, vibration, rod falling by itself etc.)
- The right-hand use.

- 仕様
- 製品質量: 380g
 - 材質: 亜鉛合金(ZDC)
 - 表面仕上: サチライトクロムめっき(MZCR)
 - 鍵番号: 030
 - 適用板厚: 0.6~2.3mm
 - 付属品: キー2本・ビスセット・専用止め金

- 動作
1. キーで解錠する。
 2. ハンドルを引き起こす。(縮付け解除)
 3. ハンドルを60°回転する。
 4. 開扉

- 用途
- 情報通信機器(デジタル装置・磁気ディスク装置)などのEMI防止用シールドラック・各種振動機器の扉
- 納期備考
- 標準在庫品
 - 鍵を必要以上に回転させると錠前部・鍵先端部が破損する恐れがありますのでご注意ください。

- Specifications
- Mass: 380g
 - Material: Zinc alloy (ZDC)
 - Finish: Satellite chrome plating (MZCR)
 - Key No.: 030
 - Applicable panel thickness: 0.6 to 2.3mm
 - Accessories: Two keys, screws and special stopper plate

- Operation
1. Unlock with a key
 2. Lift the handle (tightening is released)
 3. Turn the handle 60°
 4. Open the door

- Specific-use
- EMI prevention sealed racks for information and communication equipment (digital devices and magnetic disks) and doors for various vibration equipment

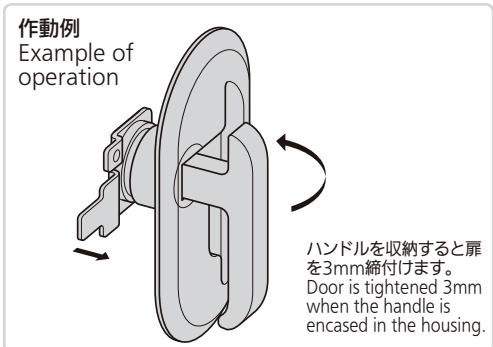
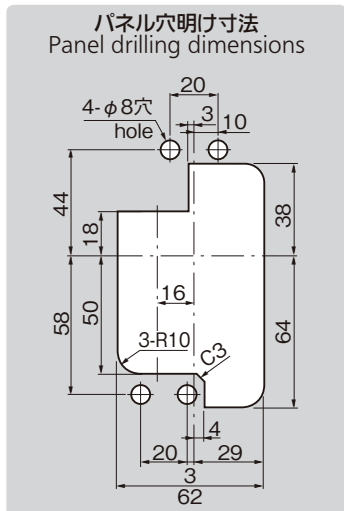
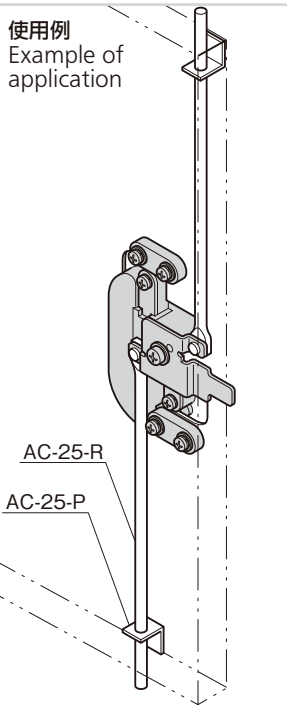
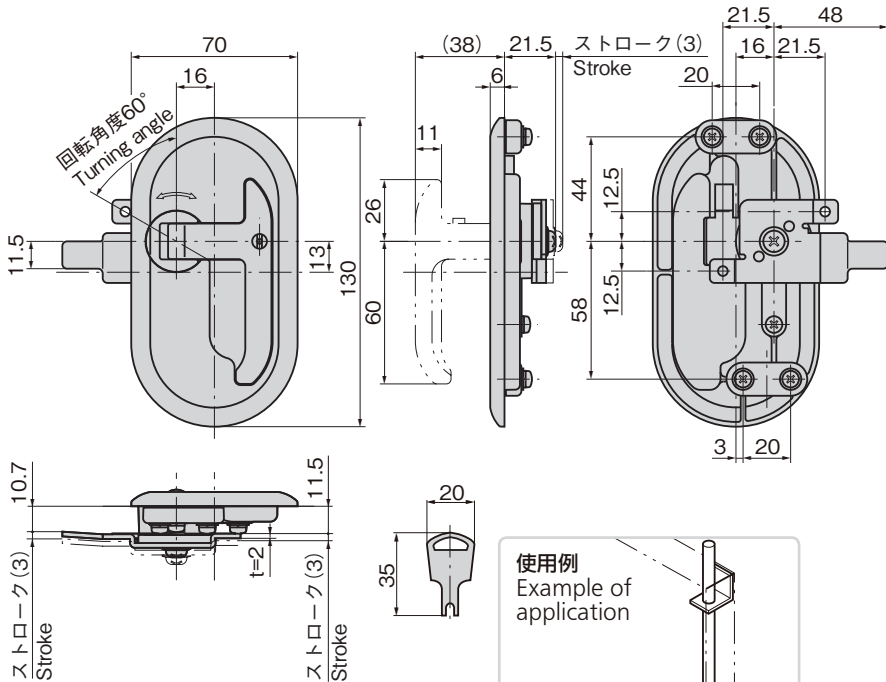
- Remarks
- Note that care is required, since turning the key more than is necessary risks damaging the lock or the tip of the key.



A-234-1 (鍵付き)
With lock

キーNo.030
Key

A-234-2 (鍵なし)
Without lock



商品番号 Product No.	RoHS	CAD	備考 Remarks	コード Code	単価 Price	数量 Quantity	販売価格 Bulk Price
A-234-1	●	2D/3D	鍵付き With lock	02028	¥4,000	5個~	¥3,840
A-234-2	●	2D	鍵なし Without lock	02029	¥3,850	5個~	¥3,696

●: RoHS指令対応品 ▲: RoHS指令に対応可能です。 ※大量のご注文は更にお安くなります。

ハンドル・取手
つまみ・周辺機器



A

クレモン

ローラー
締り

特装密閉
ハンドル

フリーザー
密閉

平面
スイング

ギア式

平面
ハンドル

ポップ
ハンドル

LIFT HANDLES
リフト
ハンドル
アジャスト
ハンドル
ラッチ式

スナッチ

リンク

フック式

ロック
ハンドル

L型
ハンドル

T型
ハンドル

丸型
小型

押ボタン

取手

つまみ

止め金
ロッド棒

ジョイント
リンク

ワイヤ