

密閉用ハンドル(プレスタイプ) HANDLES FOR AIRTIGHTNESS



FA-2114
チタン製

特徴 Feature

- チタン製で耐食性に優れています。
- プレス製の為軽量です。
- パーティクル対策としてポリアセタール製の受金具もついています。
- It's made of titanium so it's corrosion-resistant.
- It's made of press machine so it's lightweight compared.
- Comes with polyacetyl catch for anti-particulate protection.

仕様 ●材質: 本体/純チタン1種
受座/純チタン1種

ポリプロピレン (PP)

- 表面仕上: ビーズショット処理
- 付属品: 受座
- 用途: 海洋機器・港湾設備機器・計測機器・医療用機器
環境機器・船舶・食品機器・表面処理機器
- 納期: 標準品・・・納期お問合せ下さい
- 備考: 密閉蝶番と一緒に使用できません。

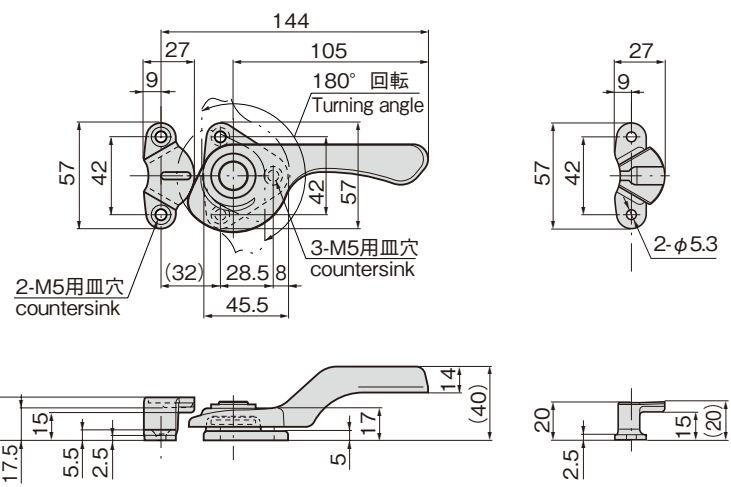
Specifications ●Material: Main body: Pure titanium grade1
Catch: Pure titanium grade1
Polypropylene (PP)

- Finish: Beading process
- Accessories: Catch
- Specific use: Harbor facilities, measuring equipment, medical equipment, environmental equipment, ship and boats, food equipment and surface processing equipment.

Remarks ●It can be used with a sealing hinge.



PAT.PEND.



商品番号 Product No.	RoHS	CAD	製品質量(g) Mass	コード Code	単価 Price	量販価格 数量 Quantity	Bulk Price 単価 Price
FA-2114-13	●	2D	102	60704	価格はお問合せ下さい		

●: RoHS指令対応品 ※大量のご注文は更にお安くなります。
▲: RoHS指令に対応可能です。

- クレモン
- ローラー
締り
- 特装密閉
ハンドル
- フリーザー
密閉
- 平面
スイング
- ギア式
- 平面
ハンドル
- ポップ
ハンドル
- リフト
ハンドル

密閉用ハンドル HANDLES FOR AIRTIGHTNESS



FA-110N
プラスチック製

特徴 Feature

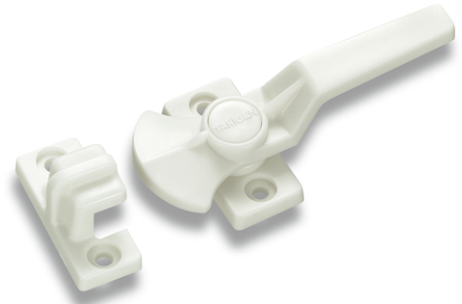
- 樹脂製のため軽量です。
- 面付けのため取付けが簡単です。
- It's made of plastic so it's lightweight.
- Surface attachment type: It's easy to install.

仕様 ●材質: ポリアセタール (POM)
●付属品: 受座

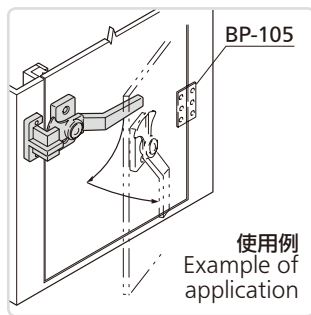
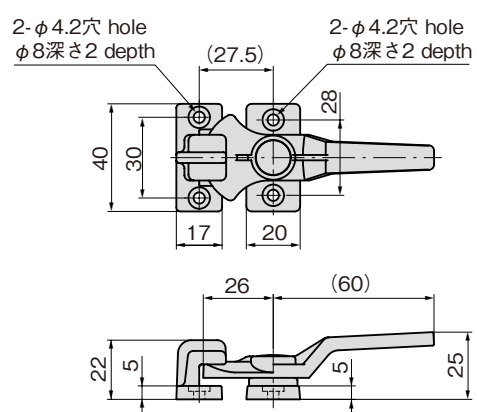
- 用途: 医療用機器・薬品保管庫
- 納期: 標準在庫品
- 常温でご使用下さい。

Specifications ●Material: Polyacetal (POM)
●Accessories: Catch

- Specific use: Medical equipment, chemicals warehouse
- Use the product in normal temperatures.



PAT.PEND.



商品番号 Product No.	RoHS	CAD	製品質量(g) Mass	コード Code	単価 Price	量販価格 数量 Quantity	Bulk Price 単価 Price
FA-110N	●	2D/3D	23	60841	¥550	20個～	¥523

●: RoHS指令対応品 ※大量のご注文は更にお安くなります。
▲: RoHS指令に対応可能です。