

密閉用ハンドル

HANDLES FOR AIRTIGHTNESS



FA-1118
ステンレス製

FA-118
亜鉛合金製

特徴 Feature

- ハンドルのロック位置を上下左右に組替えることができます。● 強力密閉ができます。
- Handle locking position can be changed vertically and left and right.
- Powerful airtight closure is provided.

[FA-1118]

- 仕様
- 材質: ステンレス鋼铸件(SUS304)
 - 表面仕上: 鏡面バフ研磨
 - 付属品: 受座

[FA-118]

- 仕様
- 材質: 亜鉛合金(ZDC)
 - 表面仕上: サチライトクロムめっき(MZCr)
 - 付属品: 受座

納期 ● 標準在庫品

用途 ● 船舶・厨房用機器・医療用機器・環境機器

備考 ● SUS316も製作致します。

- ハンドル固定ねじは必ず緩み防止剤等を塗布して確実に締め付けて下さい。
- 受座の高さ調整後に緩み防止剤等を塗布して止めねじを確実に締め付けて下さい。

[FA-1118]

- Specifications
- Material: Cast stainless steel (SUS304)
 - Finish: Mirror surface buffing
 - Accessories: Catch

[FA-118]

- Specifications
- Material: Zinc alloy (ZDC)
 - Finish: Satellite chrome plating (MZCr)
 - Accessories: Catch

Specific use ● Ship, kitchen, medical or environment equipment

Remarks ● Be sure to coat the handle fixing screw with thread-locking fluid and tighten firmly.

- After adjusting the height of the strike plate apply thread-locking fluid and tighten the stopper screw securely.

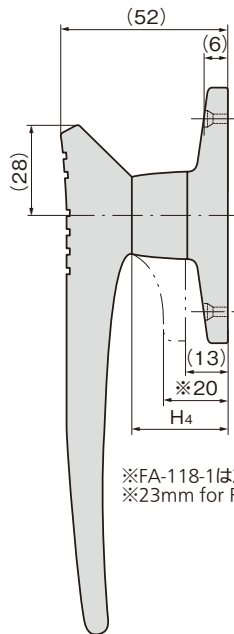
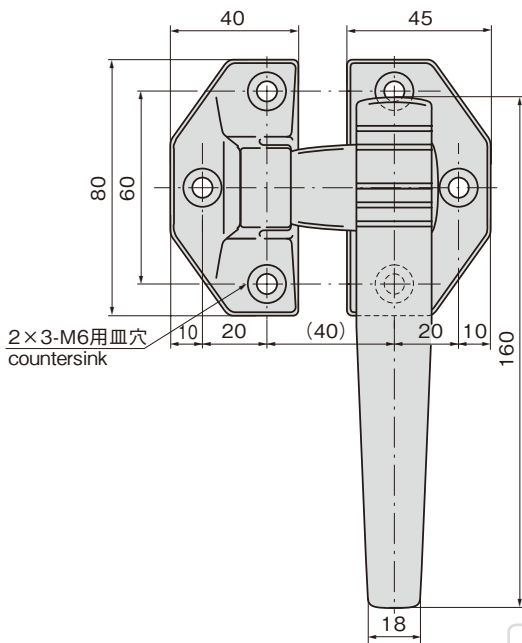


FA-1118-1

FA-1118-2

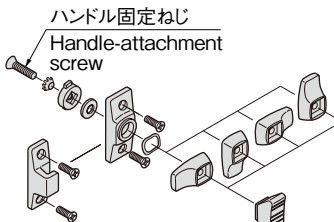
FA-1118-3

[FA-1118-1・FA-118-1]



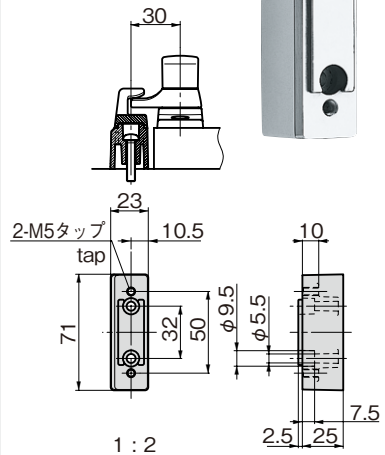
※FA-118-1は23mmです。
※23mm for FA-118-1

取付け方法 Installation method

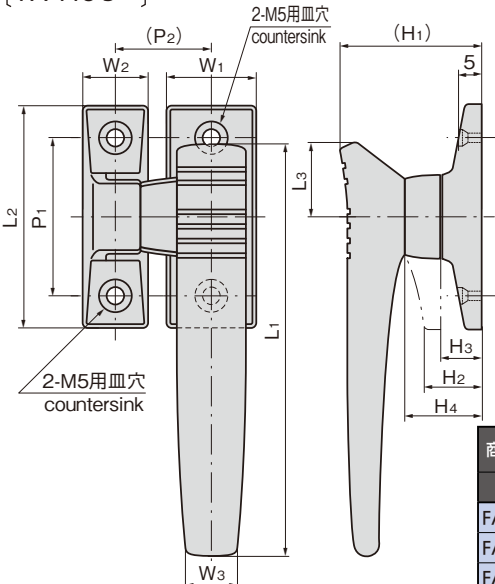


- 上下左右自由にロック位置を変えることができます。
- FA-1118・118-3は下方では使用できません。
- Locking position can be changed vertically and left and right.
- Products FA-1118 and 118-3 cannot be used extending downward.

FA-118-2用スペーサー Spacer



[FA-1118-2
FA-1118-3
FA-118-2
FA-118-3]



商品番号 Product No.		RoHS	CAD	L1	L2	L3	W1	W2	W3	(H1)	H2	H3	H4	P1	(P2)				
SUS	ZDC	SUS	ZDC	SUS	ZDC						SUS	ZDC	SUS	ZDC	SUS	ZDC			
FA-1118-1	FA-118-1	●	2D/3D	2D	図面参照 See the drawings										28	33			
FA-1118-2	FA-118-2	●	2D/3D	2D/3D	130	70	23	28	20	17	44	18	18	12.5	12.5	24	24	50	30
FA-1118-3	FA-118-3	●	2D	2D/3D	105	54	18	23	16	13	32	14	17.5	10.5	10.5	17.5	23	40	25

商品番号 Product No.		製品質量 Mass(g)		コード Code		単価 Price		量販価格 Bulk Price			
SUS	ZDC	SUS	ZDC	SUS	ZDC	SUS	ZDC	SUS		ZDC	
								数量 Quantity	単価 Price	数量 Quantity	単価 Price
FA-1118-1	FA-118-1	605	605	60251	60323	¥5,100	¥2,400	5個~	¥4,900	5個~	¥2,304
FA-1118-2	FA-118-2	410	340	60252	60202	¥4,400	¥1,500	5個~	¥4,230	10個~	¥1,440
FA-1118-3	FA-118-3	190	185	60253	60324	¥3,500	¥1,300	5個~	¥3,360	10個~	¥1,248

●: RoHS指令対応品 ▲: RoHS指令に対応可能です。

※大量のご注文は更にお安くなります。

クレモン

ローラー
締り

特装密閉
ハンドル

フリーザー
密閉

平面
スイング

ギア式

平面
ハンドル

ポップ
ハンドル

リフト
ハンドル

アジャスト
ハンドル

ラッチ式

スナッチ

リンク

フック式

ロック
ハンドル

L型
ハンドル

T型
ハンドル

丸型
小型

押ボタン

取手

つまみ

止め金
ロッド棒

ジョイント
リンク

ワイヤ