

密閉用小型連動ハンドル

INTERLOCKING HANDLES FOR AIRTIGHTNESS



FA-1729 ステンレス製
FA-729 亜鉛合金製

特徴 Feature

- ステンレス製で耐食性に優れています。(FA-1729)
- 小型ながら強靱構造、激しい扉の開閉にも適応
- 使いやすさを追求、機能的で美しいデザイン
- ワンタッチ開閉
- Corrosion-resistant stainless steel is used. (FA-1729)
- Small but durable construction for hard use of door locking/unlocking.
- Easy-to-operate and functional beauty design.
- One-touch locking/unlocking.

[FA-1729]

- 仕様 ● 材質: 本体/ステンレス鋼物(SUS304)
パイプ/ステンレス(SUS304)
- 表面仕上: 本体/電解研磨
パイプ/鏡面バフ研磨
- 付属品: パイプ
- 用途 ● 冷凍冷蔵庫・厨房用機器・医療用機器の扉用
- 納期 ● 標準在庫品

[FA-729]

- 仕様 ● 材質: 本体/亜鉛合金(ZDC)
パイプ/ステンレス(SUS304)
- 表面仕上: 本体/クロムめっき(MZCr)
パイプ/鏡面バフ研磨
- 付属品: パイプ
- 用途 ● 冷凍冷蔵庫・オープンレンジ
- 納期 ● 標準在庫品
- 備考 ● 適用南京錠C-555-50L/Sは1222ページをご参照下さい。
- ハンドルとパイプは組み立てしていません。
- 受座の詳細は205ページをご覧下さい。
- **内部から解錠はできません。ウォークインタイプには、脱出装置付をお選び下さい。**

[FA-1729]

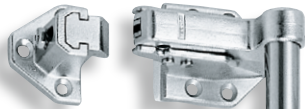
- Specifications ● Material:
Main body: Cast stainless steel (SUS304)
Pipe: Stainless steel (SUS304)
- Finish:
Main body: Electrolytic polishing
Pipe: Mirror surface buffing
- Accessories: Pipe
- Specific use ● Doors for refrigerator, kitchen and medical equipment

[FA-729]

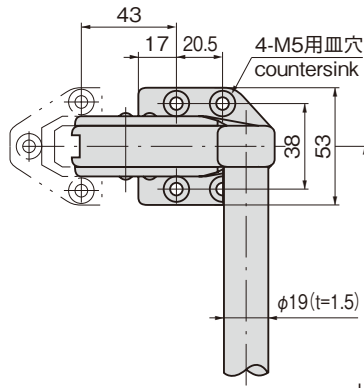
- Specifications ● Material:
Main body: Zinc alloy (ZDC)
Pipe: Stainless steel (SUS304)
- Finish:
Main body: Chrome plating (MZCr)
Pipe: Mirror surface buffing
- Accessories: Pipe
- Specific use ● Refrigerators and ovens
- Remarks ● For applicable padlock C-555-50L/S, see page 1222.
- Delivering each part is possible.
- The handle and pipe do not come assembled.
- For details of catch, see page 205.
- **Cannot be unlocked from inside. Select the product with escape device for the walk-in type.**

PAT.PEND.

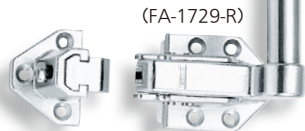
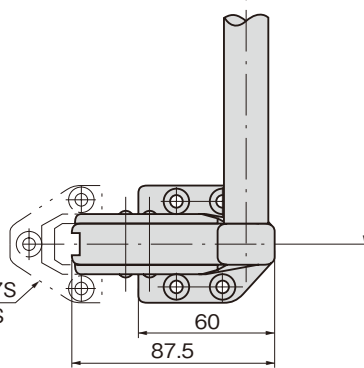
[標準取付け距離]
Standard installation distance



(FA-1729-L)



FA-1727S
FA-727S



(FA-1729-R)

FA-1727S-1 FA-1729-1

[受座] Catch

商品番号 Product No.	RoHS	CAD	材質 Material	オフセット高さ Offset height	コード Code	単価 Price	量販価格 Bulk Price
						数量 Quantity	単価 Price
FA-1727S-1	●	2D/3D	SUS	18~30	60305	¥4,100	5個~ ¥3,940
FA-1727S-2	●	2D/3D		0~5	60306	¥3,300	5個~ ¥3,170
FA-727S-1	●	2D/3D	ZDC	18~30	60043	¥1,000	10個~ ¥960
FA-727S-2	●	2D/3D		0~5	60149	¥800	15個~ ¥768

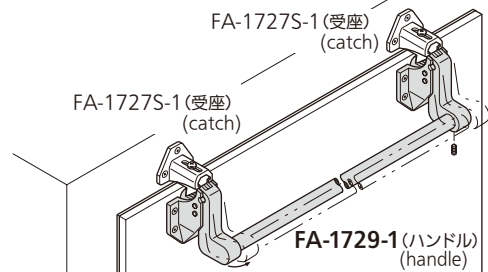
●: RoHS指令対応品 ※大量のご注文は更にお安くなります。
▲: RoHS指令に対応可能です。 ※受座は205ページのFA-1727S、FA-727Sをご参照下さい。
※For catch, see FA-1727S and FA-727S on page 205.

(本体とパイプは組立てしていません)
The handle and pipe are not assembled.

セット名称 Set name	L	パイプ長さ Pipe length	製品質量(g) Mass	商品番号 Product No.	RoHS	CAD	材質 Material	1セット必要数 Required number per set	コード Code	単価 Price	量販価格 Bulk Price	
											数量 Quantity	単価 Price
FA-1729-1	500	512	1210	FA-1729-L本体 Main body	●	2D/3D	SUS	1	60697	¥7,500	5個~ ¥7,200	
				FA-1729-R本体 Main body	●	2D/3D		1	60703	¥7,500	5個~ ¥7,200	
				FA-1729-729-1用パイプ Pipe	●	3D		1	60691	¥1,500	10個~ ¥1,440	
FA-1729-2	800	812	1410	FA-1729-L本体 Main body	●	2D/3D	SUS	1	60697	¥7,500	5個~ ¥7,200	
				FA-1729-R本体 Main body	●	2D/3D		1	60703	¥7,500	5個~ ¥7,200	
				FA-1729-729-2用パイプ Pipe	●	3D		1	60692	¥2,100	10個~ ¥2,016	
FA-729-1	500	512	1000	FA-729-L本体 Main body	●	3D	ZDC	1	60690	¥4,300	10個~ ¥4,130	
				FA-729-R本体 Main body	●	3D		1	60702	¥4,300	10個~ ¥4,130	
				FA-1729-729-1用パイプ Pipe	●	3D		1	60691	¥1,500	10個~ ¥1,440	
FA-729-2	800	812	1200	FA-729-L本体 Main body	●	3D	ZDC	1	60690	¥4,300	10個~ ¥4,130	
				FA-729-R本体 Main body	●	3D		1	60702	¥4,300	10個~ ¥4,130	
				FA-1729-729-2用パイプ Pipe	●	3D		1	60692	¥2,100	10個~ ¥2,016	

使用例 Example of application

2カ所ロックの扉の開閉が連結パイプでワンタッチ操作できます。
The two-point lock door can be operated through the connecting pipe.



ハンドル・取手
つまみ・周辺機器



A

クレモン

ローラー
締り

特装密閉
ハンドル

FREEZER AIRTIGHT HANDLES

フリーザー
密閉

平面
スイング

ギア式

平面
ハンドル

ポップ
ハンドル

リフト
ハンドル

アジャスト
ハンドル

ラッチ式

スナッチ

リンク

フック式

ロック
ハンドル

L型
ハンドル

T型
ハンドル

丸型
小型

押ボタン

取手

つまみ

止め金
ロッド棒

ジョイント
リンク

ワイヤ