

# 密閉用小型ハンドル

FA-1727・FA-1728  
ステンレス製

FA-727・FA-728  
亜鉛合金製

SMALL-SIZED HANDLES FOR AIRTIGHTNESS

PAT.PEND.



FA-1727

FA-727

FA-728

## 特徴 Feature

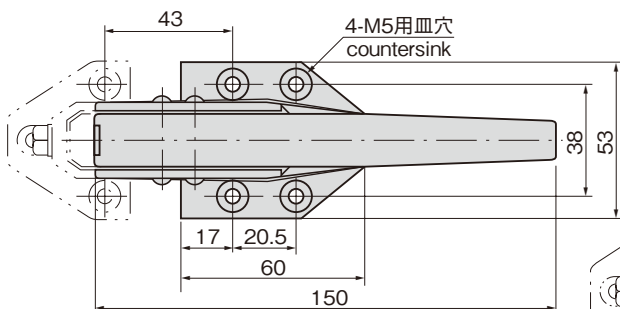
- ステンレス製で耐食性に優れています。
- 小型ながら強靱構造、激しい扉の開閉にも対応
- 使いやすさを追求、機能的で美しいデザイン
- ワンタッチ開閉
- Corrosion-resistant stainless steel is used.
- Small but durable construction for hard use of door locking/unlocking.
- Easy-to-use and functional beauty design.
- One-touch locking/unlocking.

- 仕様 ● 材質  
FA-1727・FA-1728: ステンレス鋼铸件 (SUS304)  
FA-727・FA-728: 亜鉛合金 (ZDC)
- 表面仕上  
FA-1727: 電解研磨  
FA-1728: サンドブラスト  
FA-727・FA-728: クロムめっき (MZCr)
- 用途 ● 小型冷凍冷蔵庫・厨房用機器・医療用機器の小型扉用
- 納期 ● 標準在庫品
- 備考 ● 受座はFA-1727S-1・2をご使用下さい。  
● サンドブラスト処理も致します。  
● SUS316も製作致します。  
● **内部から解錠はできません。**

- Specifications ● Material  
FA-1727・FA-1728: Cast stainless steel (SUS304)  
FA-727・FA-728: Zinc alloy (ZDC)
- Finish  
FA-1727: Electrolytic polishing  
FA-1728: Sand blasting  
FA-727・FA-728: Chrome plating
- Specific-use Remarks ● Small doors for refrigerator, kitchen equipment and medical equipment
- Use FA-1727S-1・2 for catch.  
● Can also undergo sand blasting.  
● **Cannot be unlocked from inside.**

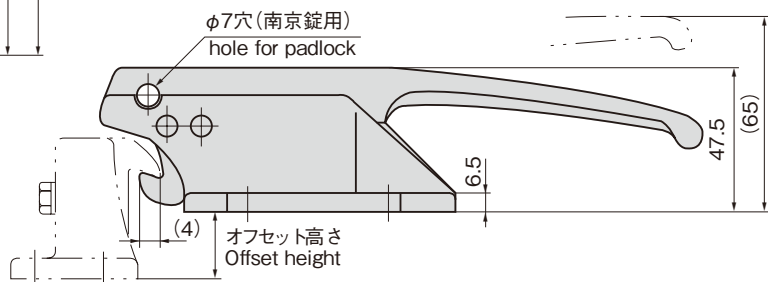
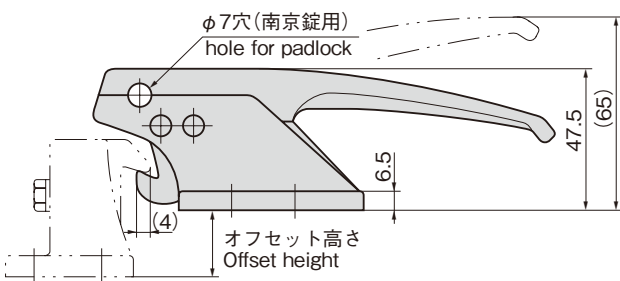
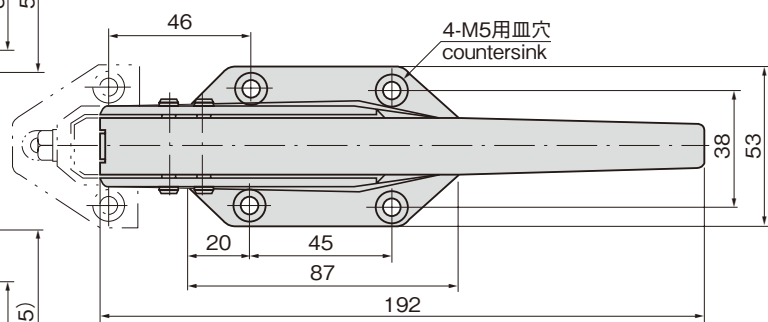
[FA-1727 SUS]  
[FA-727 ZDC]

[標準取付け距離]  
Standard installation distance



[FA-1728 SUS]  
[FA-728 ZDC]

[標準取付け距離]  
Standard installation distance



商品番号 Product No.	RoHS CAD	材質 Material	製品質量(g) Mass	コード Code	単価 Price	量販価格 Bulk Price
						数量 Quantity 単価 Price
FA-1727	● 2D/3D	SUS	445	60304	¥7,700	5個~ ¥7,400
FA-1728	● 2D/3D		590	60355	¥8,700	5個~ ¥8,360
FA-727	● 2D/3D	ZDC	400	60042	¥2,500	5個~ ¥2,400
FA-728	● 2D/3D		500	60150	¥3,150	5個~ ¥3,024

●: RoHS指令対応品 ▲: RoHS指令に対応可能です。 ※大量のご注文は更にお安くなります。

クレモン

ローラー  
締め

特装密閉  
ハンドル

フリーザー  
密閉

平面  
スイング

ギア式

平面  
ハンドル

ポップ  
ハンドル

リフト  
ハンドル

アジャスト  
ハンドル

ラッチ式

スナッチ

リンク

フック式

ロック  
ハンドル

L型  
ハンドル

T型  
ハンドル

丸型  
小型

押ボタン

取手

つまみ

止め金  
ロッド棒

ジョイント  
リンク

ワイヤ