

ロック付密閉用ハンドル

LOCK HANDLES FOR AIRTIGHTNESS



FA-1926 ステンレス製
FA-926 鉄製

特徴 Feature

PAT.PEND.

- 振動・衝撃などでは開かないロック機構付のハンドルです。
- φ6のカギピンが付属されています。首長南京錠(C-555)が併用できます。
- 堅牢構造
- The handle with the lock mechanism prevents the door from open even when vibrations or impact is applied to the door.
- The lock pin of φ6 is included. The head long padlock (C-555) can be used with the chain key.
- Strong and rigid structure.

- 仕様 ● 材質
FA-1926/ステンレス鋼板(SUS304)
FA-926/冷間圧延鋼板(SPCC)
- 表面仕上
FA-1926/バレル研磨
FA-926/亜鉛めっきクロメート処理(MFZn-C)
- 付属品: 受座・カギピン

- 用途 ● 冷凍冷蔵庫・特装車
- 納期 ● 標準在庫品
- 動作 ● ハンドルはボタンを押しながら引いて下さい。
● ハンドルを引いた状態で扉を閉め、ハンドルを押込むとロックされます。

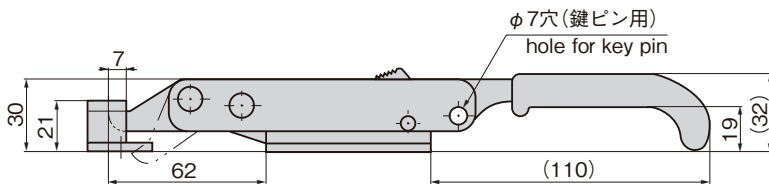
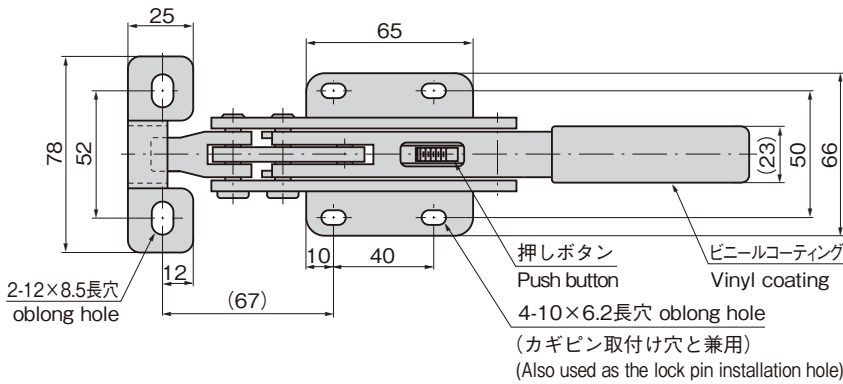
⚠ ● 内部からの解錠はできません。ウォークインタイプには脱出装置付をお選び下さい。

- Specifications ● Material: FA-1926: Stainless steel (SUS304)
FA-926: Cold rolled steel (SPCC)
- Finish: FA-1926: Barrel polishing
FA-926: Zinc plating chromate treatment (MFZn-C)
- Accessories :Catch and lock pin

- Specific-use ● Chill and cold storage cars, specially equipped vehicles
- Operation ● Pull the handle while pushing the button.
- Close the door while pulling the handle, and then push in the handle to lock it.
- ⚠ ● **Cannot be unlocked from inside.**
Select the product with escape device for the walk-in type.

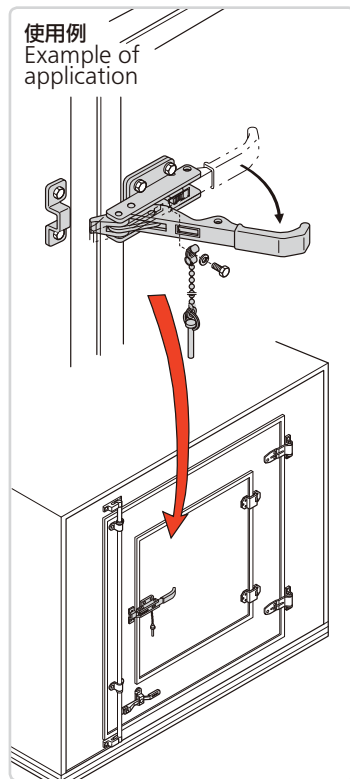


FA-1926



※カギピンは本体の下長穴に取付けて下さい。
※Install the lock pin into the oblong hole at the bottom of the main unit.

付属コーションシール
Included caution sticker



商品番号 Product No.	RoHS	CAD	製品質量(g) Mass	コード Code	単価 Price	量販価格 Bulk Price 数量 Quantity 単価 Price
FA-1926	●	2D/3D	780	60169	¥6,500	5個~ ¥6,240
FA-926	●	2D	770	60168	¥5,100	5個~ ¥4,896

●: RoHS指令対応品 ※大量のご注文は更にお安くなります。
▲: RoHS指令に対応可能です。



A

クレモン

ローラー
締り

特装密閉
ハンドル

FREEZER AIRTIGHT HANDLES

フリーザー
密閉

平面
スイング

ギア式

平面
ハンドル

ポップ
ハンドル

リフト
ハンドル

アジャスト
ハンドル

ラッチ式

スナッチ

リンク

フック式

ロック
ハンドル

L型
ハンドル

T型
ハンドル

丸型
小型

押ボタン

取手

つまみ

止め金
ロッド棒

ジョイント
リンク

ワイヤ