



A

クレモン

ローラー
縮り

特装密閉
ハンドル

フリーザー
密閉

平面
スイング

ギア式

平面
ハンドル

ポップ
ハンドル

リフト
ハンドル

アジャスト
ハンドル

ラッチ式

スナッチ

リンク

フック式

ロック
ハンドル

L 型
ハンドル

T 型
ハンドル

丸型
小型

押ボタン

取手

つまみ

止め金
ロッド棒

ジョイント
リンク

ワイヤ

コンテナハンドル

CONTAINER HANDLES



FA-1810
ステンレス製

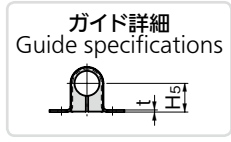
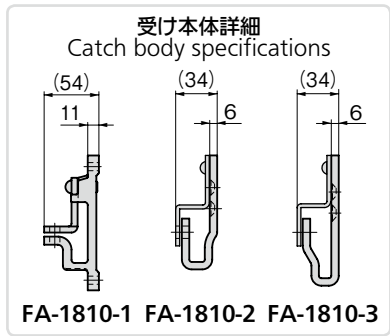
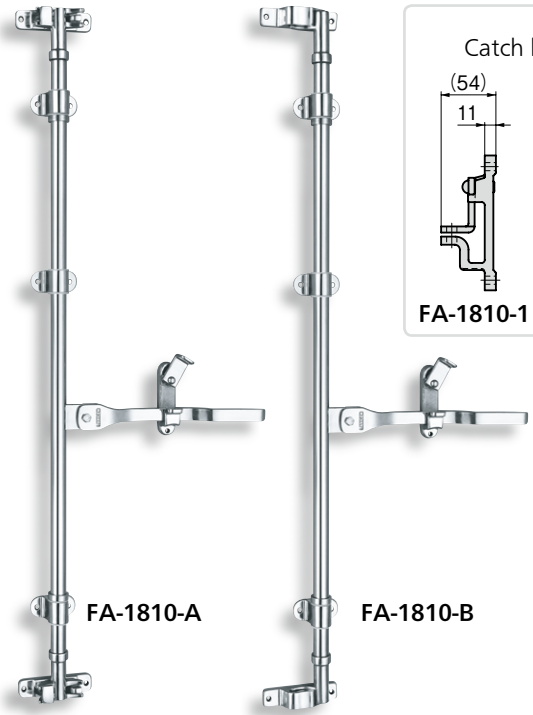
特徴 Feature

- ステンレス製で耐久性に優れています。(FA-1810)
- 左右兼用型
- Corrosion-resistance stainless steel is used.
- For both left-hand and right-hand use.

- 仕様 ● 材質: ステンレス(SUS304)
● 表面仕上: 鏡面バフ研磨
- 用途 ● コンテナ車・冷凍冷蔵車・保冷車扉用
● 標準在庫品
- 備考 ● ハンドルとパイプは組立していません。パイプは別売りです。
● 軸受けはポリプロピレン(PP)製のため常温でご使用下さい。高温環境下でのご使用はお問合せ下さい。
● FA-1810-3はFA-1810-3Bに品番変更になりました。詳細はお問合せ下さい。

- Specifications ● Material: Stainless steel (SUS304)
● Finish: Mirror surface buffing
- Specific use ● Containers, chill and cold storage vehicles
- Remarks ● The handle and the pipe are not assembled. The pipe is optional.
● Bearings are polypropylene (PP). Use at room temperature. Contact us if using the product in a high-temperature environment.
● Product No. FA-1810-3 has changed to FA-1810-3B.

PAT.PEND.



商品番号 Product No.	RoHS	CAD	適用パイプ Applicable pipe	(L ₁)	(L ₂)	(L ₃)	L ₄	L ₅	L ₆	(L ₇)	(H ₁)	(H ₂)	H ₃	H ₄	H ₅	W ₁	(W ₂)	P ₁	P ₂	P ₃	P ₄	t	製品質量(g) Mass	コード Code	単価 Price	量販価格 Quantity	Bulk Price 単価 Price
FA-1810-1A	●	2D	φ27.2(t=3)	49	341	200	138	32	37	14	31.5	54	52.5	8	32	82	22.5	56	57	114	2	4,247	60772	¥15,500	4個~	¥14,900	
FA-1810-2A	●	2D/3D	φ27.2(t=3)	53	246	145	48	32	37	11.5	31.5	49	52.5	8	32	82	19	56	57	34	114	2	2,941	60773	¥12,000	4個~	¥11,600
FA-1810-3A	●	2D	φ21.7(t=3)	38	207	120	46	30	35	8.5	24	36	41	7	24	77	16	49	45	44.5	90	4	1,962	60774	¥10,500	5個~	¥10,100
FA-1810-1B	●	2D/3D	φ27.2(t=3)	49	341	200	152	37	14	31.5	54	10	32	82	22.5	56	2	4,307	60769	¥15,500	4個~	¥14,900					
FA-1810-2B	●	2D	φ27.2(t=3)	53	246	145	33	31	37	11.5	31.5	49	7	32	82	18	56	71.5	34	2	2,325	60770	¥11,000	5個~	¥10,600		
FA-1810-3B	●	2D	φ21.7(t=3)	38	207	120	32	30	35	9.5	24	36	7	24	77	16	49	68.5	44.5	4	1,883	60771	¥10,000	5個~	¥9,600		

●: RoHS指令対応品 ▲: RoHS指令に対応可能です。

※大量のご注文は更にお安くなります。

[FA-1810-□A]

[FA-1810-□B]

