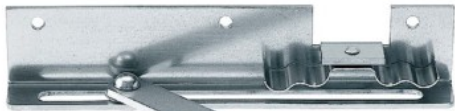


B

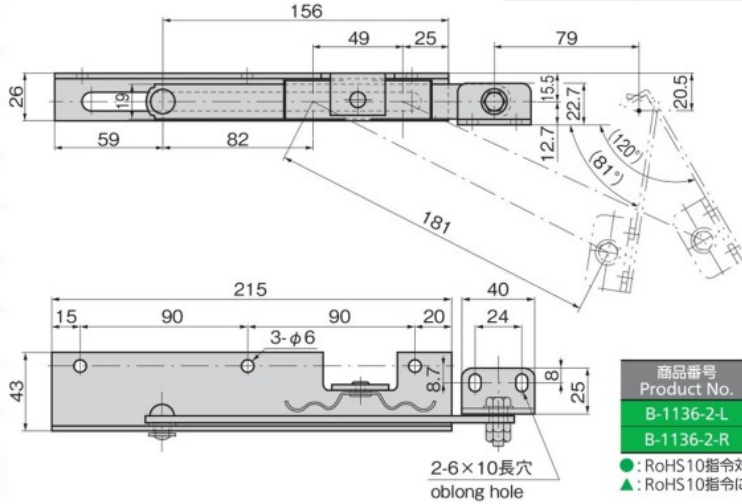
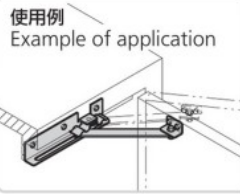
蝶番・ステー・周辺機器

ステー

B-1136  
ステンレス製



B-1136-2-R



扉用2段階ストップステー  
2-STOP STAYS FOR DOORS

特徴 Feature

- 扉を2段階でストップできます。1段(約80°~90°)で点検、2段(約120°)で内蔵ユニットの脱着がスムーズにできます。
- ステンレス製で耐食性に優れています。
- Door can stop at two stages. The first stage (about 80° to 90°) is for checks and the second stage (about 120°) is for attaching/detaching the built-in unit.
- Corrosion-resistant stainless steel is used.

仕様	● 材質: ステンレス鋼板(SUS304) ● 表面仕上: 光沢バレル研磨 ● 適用扉サイズ: H2000×W800 ● 許容荷重: 392N
納期	● 標準在庫品
用途	● 屋内キュービクル・配電盤・コントロールパネル
⚠	● 屋外・天蓋には適していません。

Specifications	● Material: Stainless steel plate (SUS304) ● Finish: Gloss barrel polishing ● Applicable door size: H2000×W800 ● Allowable load: 392N
Specific use	● Indoor cubicles, power boards and control panels
⚠	● Not suitable for out door and canopies.

商品番号 Product No.	RoHS 10	備考 Remarks	製品質量(g) Mass	コード Code	単価	量販価格	
						数量	単価
B-1136-2-L	●	左用 Left type	461	13003			
B-1136-2-R	●	右用 Right type	461	12703			

●: RoHS10指令対応品 ▲: RoHS10指令に対応可能です。 ※大量のご注文は更にお安くなります。

長蝶番

平蝶番

裏蝶番

板差し蝶番

段付蝶番

クリーンヒンジ

特装車蝶番

フリーザーヒンジ

特殊蝶番

トルクヒンジ

ステー

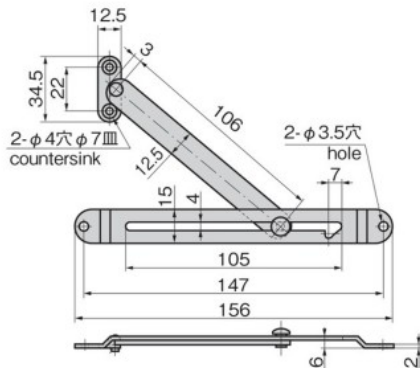
周辺機器

(B)

B-21  
鉄製



B-21-R



天蓋用スライドステー  
SLIDE STAYS FOR CANOPIES

特徴 Feature

- 小型で取付けスペースを取りません。
- 右用・左用(本図は右用です)。
- It's small-sized so installing space is minimum.
- The left type or right type. (Drawings show the right type)

仕様	● 材質: 冷間圧延鋼板(SPCC) ● 表面仕上: ニッケルめっき(MFNI) ● 許容荷重: 196N ● 軽量天蓋用
用途	● 計測機器・通信機器
納期	● 標準在庫品

Specifications	● Material: Cold rolled steel plate (SPCC) ● Finish: Nickel plating (MFNI) ● Allowable load: 196N ● Used for lightweight canopies
Specific use	● Measuring and communication equipment

商品番号 Product No.	RoHS 10	備考 Remarks	製品質量(g) Mass	コード Code	単価	量販価格	
						数量	単価
B-21-L	●	左用 Left type	60	10075			
B-21-R	●	右用 Right type	60	10076			

●: RoHS10指令対応品 ▲: RoHS10指令に対応可能です。 ※大量のご注文は更にお安くなります。

22.02

TAKIGEN  
総合 26  
900