

G-LIST No. **EW1245**

NEO4刃 ショート(不等リード強力重切削型)

NEO=4 Flutes•Short•Variable-lead(Heavy-duty Operation Type)

NEO-CR-PHS



(単位:mm) (Unit:mm)

ツール No. EDP No.	外径×コーナ半径 Dc × r	全長 L	刃長 ℓ	シャンク径 Ds	形状 Type	在庫 Stock	重量 weight	標準価格 (Yen)
8529531	3 × R0.2	50	6	6	1	B	18	10,100
8529533	3 × R0.5						18	10,100
8529541	4 × R0.2						19	10,400
8529543	4 × R0.5						19	10,400
8529545	4 × R1						19	10,400
8529551	5 × R0.2						20	11,000
8529553	5 × R0.5		19				11,000	
8529555	5 × R1		19				11,000	
8529562	6 × R0.3		20				11,700	
8529563	6 × R0.5		20				11,700	
8529565	6 × R1		20				11,700	
8529582	8 × R0.3		60				12	8
8529583	8 × R0.5	41		13,700				
8529585	8 × R1	41		13,700				
8529587	8 × R1.5	41		13,700				
8529589	8 × R2	41		13,700				
8529602	10 × R0.3	72		17,700				
8529603	10 × R0.5	72		17,700				
8529605	10 × R1	72		17,700				
8529607	10 × R1.5	72		17,700				
8529609	10 × R2	73		17,700				

進化形 “不等リード” の効果によりびびりを抑えて、驚異の高エネルギー加工を実現します。

Introducing the highly evolved "variable-lead" shape. Suppresses chattering, allowing for outstanding milling performance.

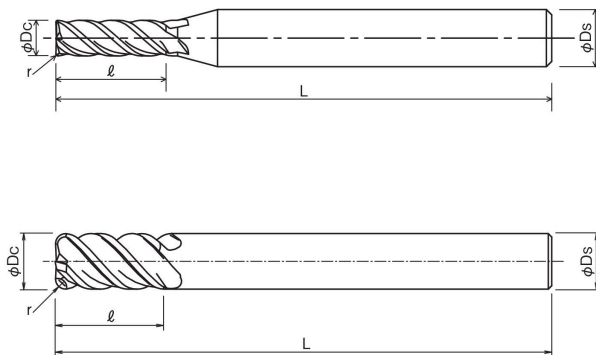
●マークの説明はP1をご覧ください。
See page 1 for explanation of icons.



(単位:mm) (Unit:mm)

ツール No. EDP No.	外径×コーナ半径 Dc × r	全長 L	刃長 ℓ	シャンク径 Ds	形状 Type	在庫 Stock	重量 weight	標準価格 (Yen)				
8529613	10 × R3	70	20	10	2	B	73	17,700				
8529633	12 × R0.5						109	21,300				
8529635	12 × R1						109	21,300				
8529637	12 × R1.5						109	21,300				
8529639	12 × R2						109	21,300				
8529643	12 × R3						109	21,300				
8529662	16 × R1		100				32	16	2	B	258	41,100
8529663	16 × R1.5										258	41,100
8529664	16 × R2										258	41,100
8529665	16 × R3										258	41,100
8529682	20 × R1										406	58,600
8529684	20 × R2										406	58,600
8529685	20 × R3	406		58,600								
8529686	20 × R4	407		58,600								
8529687	20 × R5	406		58,600								
8529702	25 × R1	120		50	25	2	B				704	114,000
8529704	25 × R2										702	114,000
8529705	25 × R3										702	114,000
8529706	25 × R4		702					114,000				
8529707	25 × R5		702					114,000				

切削油剤はP896をご参照下さい。Cutting Fluid:Please refer to P896.



形状寸法表 超硬エンドミル

超硬コーナRシリーズ

炭素鋼 Carbon Steel	合金鋼 Alloy Steel	プリハードン鋼 Prehardened Steel	ステンレス鋼 Stainless Steel	鋳鉄 Cast Iron	銅合金 Copper Alloy	アルミ合金 Aluminum Alloy	グラファイト Graphite	チタン合金 Titanium Alloy	耐熱合金 Heat Resistant Alloy	プラスチック Plastic
プリハードン鋼 Prehardened Steel	工具鋼 Tool Steel	焼き入れ鋼 Hardened Steel		ダクタイル鋳鉄 Ductile Cast Iron						
~40HRC		~45HRC~55HRC~60HRC~65HRC	~35HRC	~350HB						
○	○	○	○	○				○	○	