

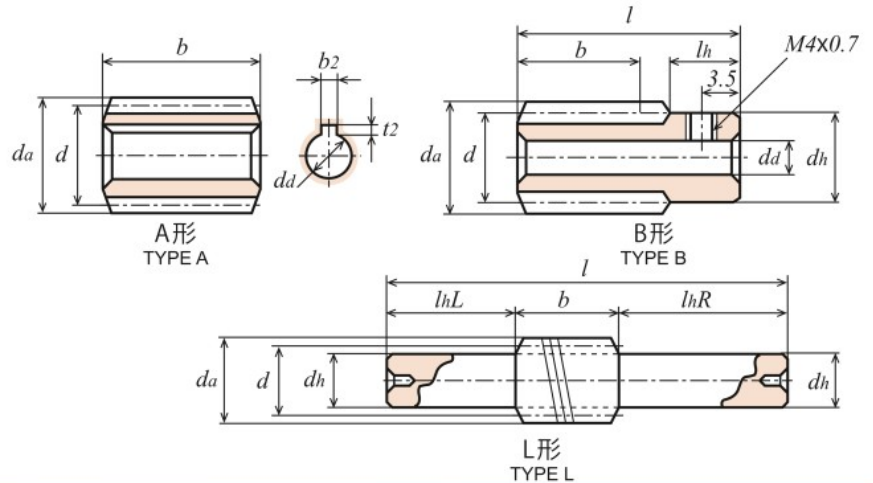
ウォームギヤ

WORMS AND WORM WHEELS

モジュール
MODULE

1

圧力角 20° (並歯)
20° PRESSURE ANGLE FULL DEPTH TOOTH



S45C 機械構造用炭素鋼 精密転造仕上商品です。
Material : Carbon Steel (ISO C45) Precision Cold Rolled processed Worm

単位 : mm
Dimensions : mm

商品記号 Catalogue Number	ねじれ方向 Direction of Thread	条数 Number of Thread <i>z</i>	基準円直径 Reference Diameter <i>d</i>	歯先円直径 Tip Diameter <i>da</i>	形 Type	歯幅 Face Width <i>b</i>	穴径 Bore Diameter <i>da</i> (H8)	ハブ外径 Hub Diameter <i>dh</i>	ハブ長さ Hub Projection		全長 Overall Length <i>l</i>	キーみぞ Key Way <i>b2</i> × <i>t2</i>	進み角 Lead Angle <i>γ</i>	重量 Weight <i>W</i> (g)
									<i>lhL</i>	<i>lhR</i>				
W1S R1 = A	R	1	φ16	φ18	A	25	φ8	-	-	-	25	3 × 1.4	3°35'	28.0
W1S R1 + B	R	1	φ16	φ18	B	17	φ6	φ15.85	-	7	32	-	3°35'	42.0
W1S R1 + B - 8	R	1	φ16	φ18	B	17	φ8	φ15.85	-	7	32	-	3°35'	42.0
W1S R1 - L	R	1	φ16	φ18	L	25	-	φ13(h8)	25	50	100	-	3°35'	120.0
W1S R2 = A	R	2	φ16	φ18	A	25	φ8	-	-	-	25	3 × 1.4	7°11'	28.0
W1S R2 + B	R	2	φ16	φ18	B	16.5	φ6	φ15.85	-	7	32	-	7°11'	42.0
W1S R2 + B - 8	R	2	φ16	φ18	B	16.5	φ8	φ15.85	-	7	32	-	7°11'	42.0
W1S R2 - L	R	2	φ16	φ18	L	25	-	φ13(h8)	25	50	100	-	7°11'	120.0
W1S L1 = A	L	1	φ16	φ18	A	25	φ8	-	-	-	25	3 × 1.4	3°35'	28.0
W1S L1 + B	L	1	φ16	φ18	B	17	φ6	φ15.85	-	7	32	-	3°35'	42.0
W1S L1 - L	L	1	φ16	φ18	L	25	-	φ13(h8)	25	50	100	-	3°35'	120.0
W1S L2 = A	L	2	φ16	φ18	A	25	φ8	-	-	-	25	3 × 1.4	7°11'	28.0
W1S L2 + B	L	2	φ16	φ18	B	16.5	φ6	φ15.85	-	7	32	-	7°11'	42.0
W1S L2 - L	L	2	φ16	φ18	L	25	-	φ13(h8)	25	50	100	-	7°11'	120.0

【=】にはキー材が付いております。【=】: Gear with key way / with key.

【+】にはセットスクリューが付いております。

【+】: Gear with threaded hole / with set screw.

How to identify the left and right hand threads for worm and worm wheel.

