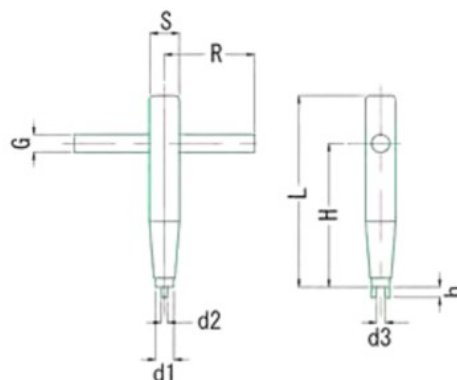


プランジャーレンチ PW

Plungers Wrench PW

RoHS指令適合品

ショートストロークプランジャー・ロングストロークプランジャー用のプランジャーレンチです。



- 材 鋼材S45C Steel
- 表 黒色四三酸化鉄皮膜 Black oxide finish
硬度36~40HRC

Unit : mm

品番	d1	d2	d3	H	h	L	R	S	G	(g)
PW-5	4.5	1.0	2.7	24	1.5	38	20.0	6.0	3	10
PW-6	4.5	1.5	2.8							
PW-8	6.5	2.0	3.0	28	2.0	43	22.5	8.0	4	18
PW-10	8.0		3.8							
PW-12	10.0		5.7				25.0	12.0	5	43
PW-16	13.5	8.2	40	35	2.0	50	35.0	16.0	8	85
PW-24	26.0									

適用プランジャー 詳細 p.274参照 適用プランジャー 詳細 p.275参照 適用プランジャー 詳細 p.276参照 適用プランジャー 詳細 p.277参照

品番	品番	品番	品番	品番
PW-5	SP-5-S	SP-5-H	-	-
PW-6	SP-6-S	SP-6-H	-	-
PW-8	SP-8-S	SP-8-H	-	-
PW-10	SP-10-S	SP-10-H	-	-
PW-12	SP-12-S	SP-12-H	-	LSP-12-H
PW-16	-	-	LSP-16-L	LSP-16-H
PW-24	-	-	LSP-24-L	LSP-24-H
PW-30	-	-	LSP-30-L	LSP-30-H