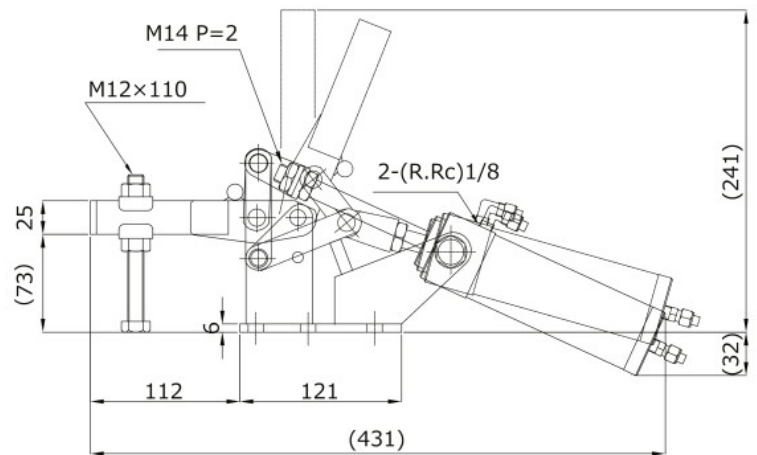
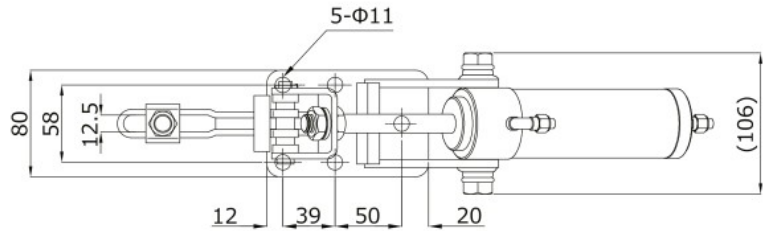


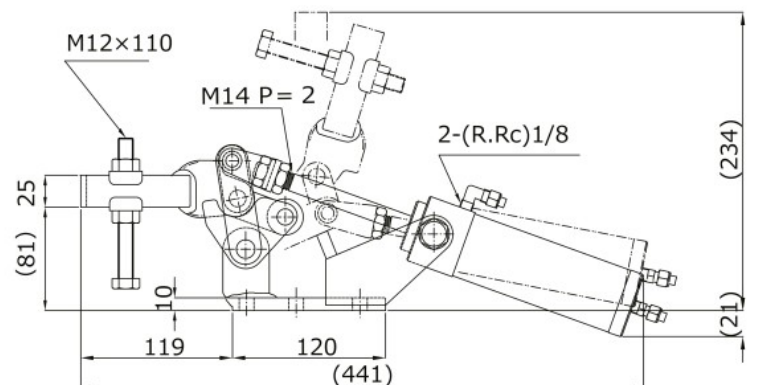
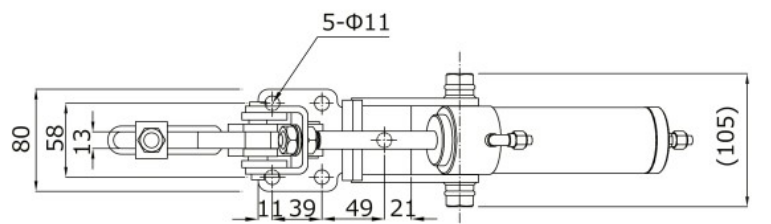
## ■ エアークランプ 下方押え型 Hold down Pneumatic clamp

### No.101



締圧力 Holding capacity	1.7kN(170kgf)(0.5MPa時)
質量 Weight	4,210g
材質 Materials	スチール (Steel)
取付方法 Mounting method	フランジベース (Flange base)
付属品 Accessories	ボルト (Hex Head Bolt) M12 $\times$ 110 1本 ナット (Nut) 2個/座金 (Washer) 2枚

### No.500



締圧力 Holding capacity	1.9kN(190kgf)(0.5MPa時)
質量 Weight	4,700g
材質 Materials	スチール (Steel)
取付方法 Mounting method	フランジベース (Flange base)
付属品 Accessories	ボルト (Hex Head Bolt) M12 $\times$ 110 1本 ナット (Nut) 2個/座金 (Washer) 2枚