

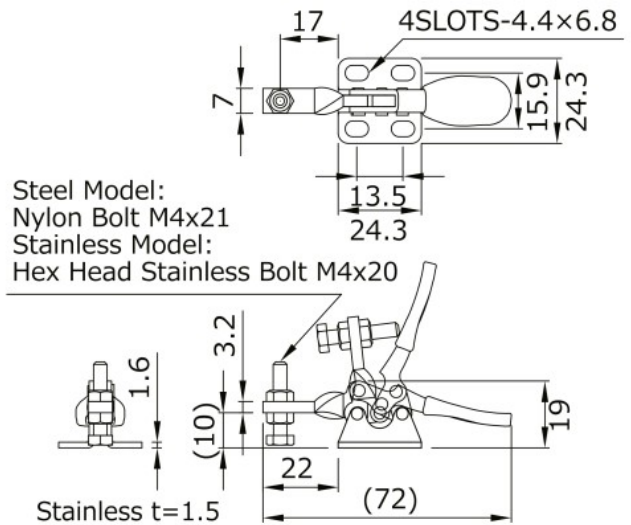
■ クランプ時ハンドル横型
Hold down clamp (Horizontal handle)

※-2Sはステンレス(SUS) モデル

No.HH150 No.HH150-2S



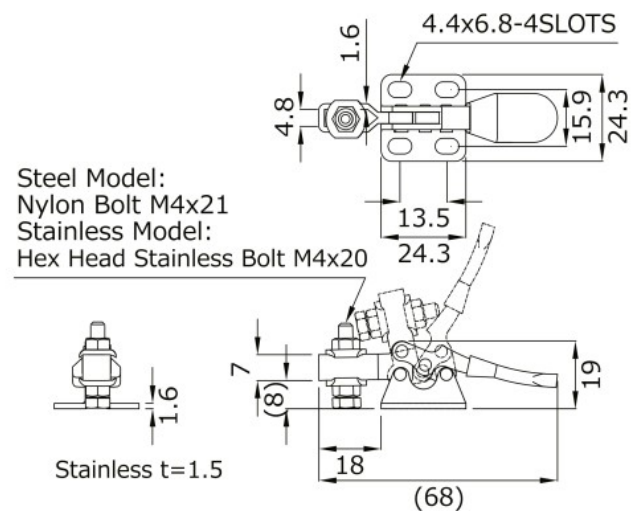
締圧力 Holding capacity	0.27kN (27kgf)
質量 Weight	25g/25g (SUS)
HANDLE MOVE	70°
ARM MOVE	95°
材質 Materials	スチール (Steel) ステンレス (Stainless steel)
取付方法 Mounting method	フランジベース (Flange base)
付属品 Accessories	スチールモデル:ナイロンボルト (Nylon Bolt) M4×21 1本、ステンレスモデル:六角SUSボルト (Hex Head Stainless Bolt) M4×20 1本 ナット (Nut) 2個



No.HH250 No.HH250-2S



締圧力 Holding capacity	0.27kN (27kgf)
質量 Weight	30g/30g (SUS)
HANDLE MOVE	70°
ARM MOVE	95°
材質 Materials	スチール (Steel) ステンレス (Stainless steel)
取付方法 Mounting method	フランジベース (Flange base)
付属品 Accessories	スチールモデル:ナイロンボルト (Nylon Bolt) M4×21 1本、ステンレスモデル:六角SUSボルト (Hex Head Stainless Bolt) M4×20 1本 ナット (Nut) 2個/座金 (Washer) 2枚



No.HH350 No.HH350-2S



締圧力 Holding capacity	0.9kN (90kgf)
質量 Weight	125g/120g (SUS)
HANDLE MOVE	60°
ARM MOVE	90°
材質 Materials	スチール (Steel) ステンレス (Stainless steel)
取付方法 Mounting method	フランジベース (Flange base)
付属品 Accessories	スチールモデル:ゴム付ボルト (Nitrile Rubber Spindle) M6x37 1本、ステンレスモデル:ゴム付ステンレスボルト (Nitrile Rubber Stainless Spindle) M6x37 1本 ナット (Nut) 2個/座金 (Washer) 2枚

