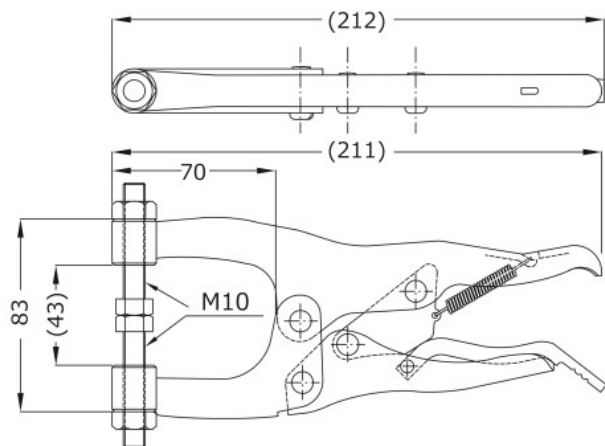


■ 標準型ハンドバイス
Standard type hand vice

No.2B

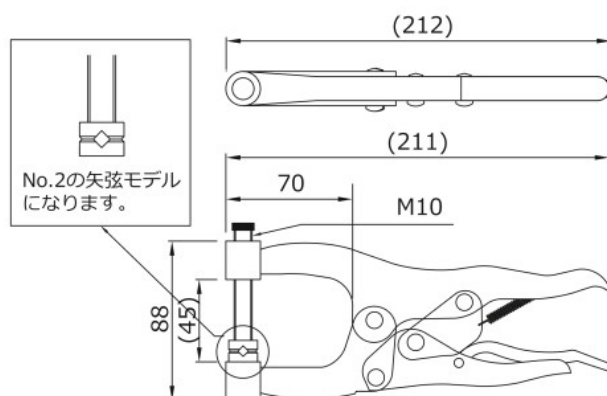
RoHS 2
10



締圧力 Holding capacity	3.0kN (300kgf)
質量 Weight	650g
はさみしろ Margin scissors	0~28mm
材質 Materials	スチール (Steel)

No.5

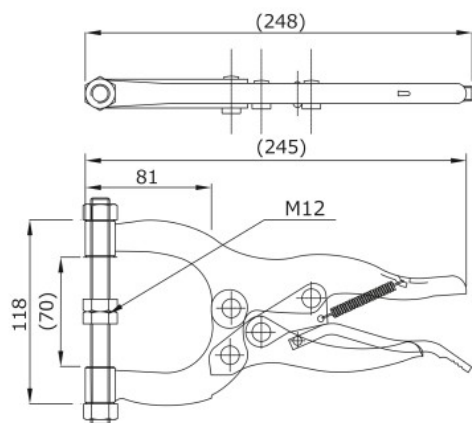
RoHS 2
10



締圧力 Holding capacity	3.0kN (300kgf)
質量 Weight	640g
はさみしろ Margin scissors	0~25mm
材質 Materials	スチール (Steel)

No.3B

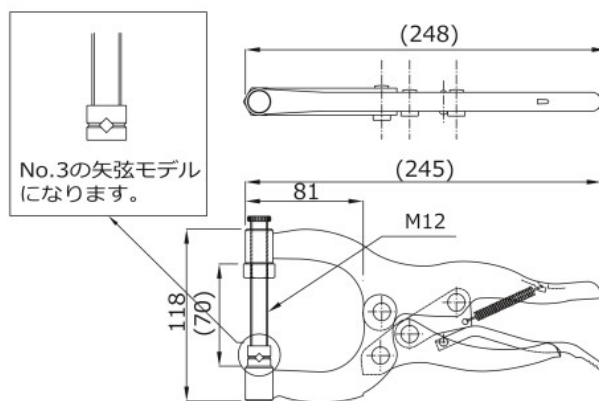
RoHS 2
10



締圧力 Holding capacity	2.6kN (260kgf)
質量 Weight	855g
はさみしろ Margin scissors	0~50mm
材質 Materials	スチール (Steel)

No.6

RoHS 2
10



締圧力 Holding capacity	2.6kN (260kgf)
質量 Weight	835g
はさみしろ Margin scissors	0~48mm
材質 Materials	スチール (Steel)