

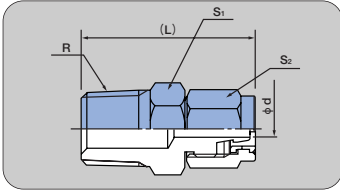
N

ニップル

Male connector

ステンレス製

Stainless



部品番号 PART NO.	適用チューブ TUBE SIZE TO BE USED 外径×内径 O.D. (mm)×I.D. (mm)	R	φd (mm)	L (mm)	二面幅 TWO FACE WIDTH (mm)	
					S ₁	S ₂
N-0425-01-US2	4× 2.5	1/8	1.3	27	10	10
N-0425-02-US2	4× 2.5	1/4	1.3	29	14	10
N-0640-01-US2	6× 4	1/8	2.9	27	10	12
N-0640-02-US2	6× 4	1/4	2.9	30	14	12
N-0640-03-US2	6× 4	3/8	2.9	30	17	12
N-0850-01-US2	8× 5	1/8	3.9	29	12	14
N-0850-02-US2	8× 5	1/4	3.9	33	14	14
N-0850-03-US2	8× 5	3/8	3.9	33	17	14
N-1065-02-US2	10× 6.5	1/4	5.5	36	17	17
N-1065-03-US2	10× 6.5	3/8	5.5	36	17	17
N-1065-04-US2	10× 6.5	1/2	5.5	40	21	17
N-1280-02-US2	12× 8	1/4	6.5	36	17	19
N-1280-03-US2	12× 8	3/8	6.5	36	17	19
N-1280-04-US2	12× 8	1/2	6.5	40	21	19

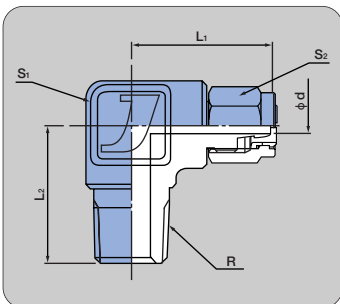
L

エルボ

Male elbow

ステンレス製

Stainless



部品番号 PART NO.	適用チューブ TUBE SIZE TO BE USED 外径×内径 O.D. (mm)×I.D. (mm)	R	φd (mm)	L ₁ (mm)	L ₂ (mm)	二面幅 TWO FACE WIDTH (mm)	
						S ₁	S ₂
L-0425-01-US2	4× 2.5	1/8	1.3	21	21	12	10
L-0425-02-US2	4× 2.5	1/4	1.3	25	25	17	10
L-0640-01-US2	6× 4	1/8	2.9	21	21	12	12
L-0640-02-US2	6× 4	1/4	2.9	25	25	17	12
L-0640-03-US2	6× 4	3/8	2.9	29	29	19	12
L-0850-01-US2	8× 5	1/8	3.9	25	25	17	14
L-0850-02-US2	8× 5	1/4	3.9	25	25	17	14
L-0850-03-US2	8× 5	3/8	3.9	29	29	19	14
L-1065-02-US2	10× 6.5	1/4	5.5	29	29	19	17
L-1065-03-US2	10× 6.5	3/8	5.5	29	29	19	17
L-1065-04-US2	10× 6.5	1/2	5.5	31	31	23	17
L-1280-02-US2	12× 8	1/4	6.5	29	29	19	19
L-1280-03-US2	12× 8	3/8	6.5	29	29	19	19
L-1280-04-US2	12× 8	1/2	6.5	31	31	23	19