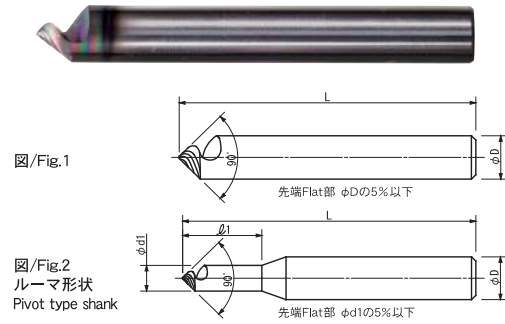
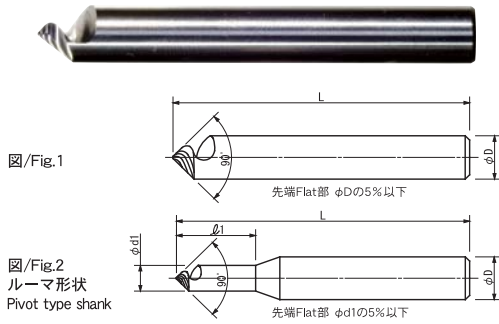


トグルン® シャープSP 90° 超硬
TOGLON Sharp SP 90° Carbide

トグルン® シャープSP 90° 超硬 DLCコーティング
TOGLON Sharp SP 90° Carbide DLC coating



図/Fig.1: φD 最大面取り径 Max. Chamfering Dia.
図/Fig.2: φd1 最大面取り径 Max. Chamfering Dia.

図/Fig.1: φD 最大面取り径 Max. Chamfering Dia.
図/Fig.2: φd1 最大面取り径 Max. Chamfering Dia.

90° 超硬 シャープ 1枚刃 右刃

90° 超硬 DLC シャープ 1枚刃 右刃

VAN Code No.	単位/寸法:mm 価格:円 Unit/Size:mm Price:JPY							
	最大面取り径 φd1	シャンク径 φD	ルーマ長 ℓ1	全長 L	図 Fig.	在庫 Stock	参考価格 Price	
90TG1.2CB	1.2	3	3.6	40	2	●	¥10,000	
90TG2CB	2	3	6	40	2	●	¥8,333	
90TG3CB		3		40	1	●	¥6,667	
90TG4CB		4		40	1	●	¥6,667	
90TG6CB		6		50	1	●	¥8,333	
90TG8CB		8		60	1	●	¥11,667	
90TG10CB		10		70	1	●	¥18,333	
90TG12CB		12		75	1	●	¥23,333	
90TG16CB		16		80	1	●	¥33,333	

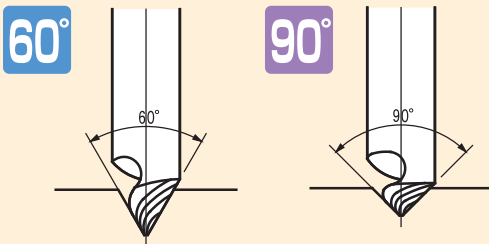
VAN Code No.	単位/寸法:mm 価格:円 Unit/Size:mm Price:JPY							
	最大面取り径 φd1	シャンク径 φD	ルーマ長 ℓ1	全長 L	図 Fig.	在庫 Stock	参考価格 Price	
90TG1.2CBDLC	1.2	3	3.6	40	2	●	¥15,000	
90TG2CBDLC	2	3	6	40	2	●	¥13,333	
90TG3CBDLC		3		40	1	●	¥11,667	
90TG4CBDLC		4		40	1	●	¥11,667	
90TG6CBDLC		6		50	1	●	¥13,333	
90TG8CBDLC		8		60	1	●	¥20,000	
90TG10CBDLC		10		70	1	●	¥26,667	
90TG12CBDLC		12		75	1	●	¥33,333	
90TG16CBDLC		16		80	1	●	¥43,333	

Stock ●...標準在庫品 / Stocked

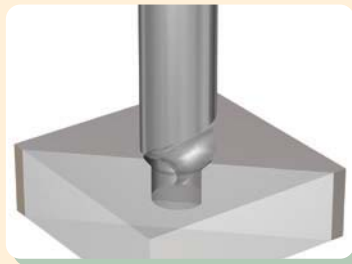
トグルン® シャープSP について

Guide to TOGLON Sharp SP

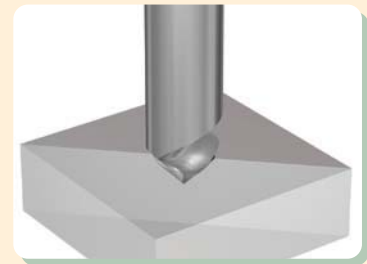
面取り角度 Chamfering angle



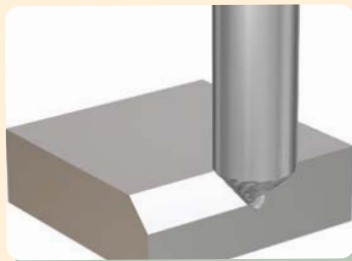
先端Flat部 シャンク径の5%以下
The cutting edge's center flat is ≤5% of the cutting diameter.



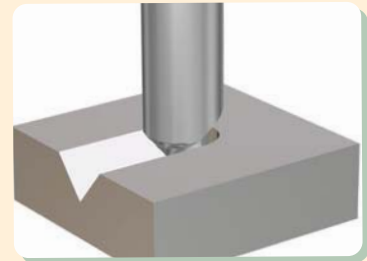
穴面取り/Hole Chamfering



位置決め/Spot Drilling



面取りミーリング/Chamfering



V溝ミーリング/V Grooving

■被削材適合性 Suitability for Work Materials ◎...最適 The most suitable ○...適 Suitable △...可 Possible 無印 Blank...不可 Impossible

製品区分 Product	軟鋼 Mild Steel	炭素鋼 Carbon Steel	合金鋼 Alloy Steel	調質鋼 Hardened Steel	工具鋼 Tool Steel	焼入れ鋼 Quenched & Tempered Steel	ステンレス鋼 Stainless Steel	鋳鉄 Cast Iron	ダクタイル鋳鉄 Ductile Cast Iron	チタン合金 Titanium Alloy	アルミ合金 Aluminium Alloy	銅 Copper	プラスチック Plastic	セラミック etc. Ceramics etc.	
	SS	S45C	SCM SCR	SKD SKS	~40 HRC	~45 HRC	45~ HRC	SUS	FC	FDC	Al	Cu		マシナブル Machinable	ジルコニア ガラス Zirconia Glass
90TG-CB	◎	○	△		△					○	○	◎	◎		
90TG-CBDLC										○	◎	◎	◎		

- SP CENTER
- CENTER DRILL
- GP DRILL
- TFD
- SPIRAL GUN BARREL DRILL
- TOGLON SHARP SP
- TOGLON HARD
- CORNER ROUNDING CUTTER
- JIT
- SUBMARINE GATE DRILL
- MICRO TOOL
- TECHNICAL INFORMATION
- CUSTOMIZED TOOL SEMIORDER TOOL
- INSTRUCTION
- COMPANY PROFILE