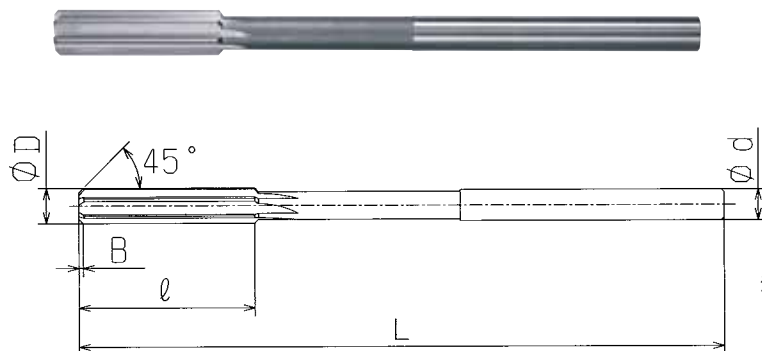


受注生産品
Made-to-order items

ストレートシャンク・チャッキングリーマ Chucking Reamer with Straight Shank

商品コード : HC○○○
Product Code



注) φ1.0~φ4.1までのサイズは
突出しセンタ形状です。
φ1.0~φ4.1:Point Center

ストレートシャンク・チャッキングリーマ 寸法表

Chucking Reamer with Straight Shank Specification Table

単価:円 unit price: in JPY

| 型式・ 刃径φD Diameter (呼び寸法) | 公差 Tolerance | 刃長ℓ Flute Length | 全長L Overall Length | 喰付長さB Chamfer Length | シャンク径 φd Shank Diameter | 刃数 Number of Flutes | 標準定価 Retail Price |
|-----------------------------------|----------------------------|------------------------|--------------------------|----------------------------|----------------------------------|---------------------------|----------------------|
| HC 1.0 | ± 0.002 | 20 | 80 | 0.2 | 1.0 | 4 | 14,130 |
| HC 1.5 | 〃 | 〃 | 〃 | 0.5 | 1.5 | 〃 | 12,680 |
| HC 2.0 | 〃 | 25 | 100 | 〃 | 1.9 | 〃 | 11,660 |
| HC 2.5 | 〃 | 〃 | 〃 | 〃 | 2.0 | 〃 | 10,410 |
| HC 3.0 | 〃 | 30 | 110 | 〃 | 2.5 | 6 | 9,370 |
| HC 4.0 | ± 0.009 ± 0.004 | 〃 | 〃 | 〃 | 3.5 | 〃 | 8,920 |
| HC 5.0 | 〃 | 〃 | 120 | 1.0 | 4.0 | 〃 | 7,730 |
| HC 6.0 | 〃 | 〃 | 130 | 〃 | 5.0 | 〃 | 8,060 |
| HC 7.0 | ± 0.012 ± 0.006 | 35 | 140 | 〃 | 6.0 | 〃 | 8,680 |
| HC 8.0 | 〃 | 40 | 150 | 〃 | 〃 | 〃 | 8,680 |
| HC 9.0 | 〃 | 〃 | 160 | 〃 | 7.0 | 〃 | 9,110 |
| HC 10.0 | 〃 | 〃 | 〃 | 〃 | 8.0 | 〃 | 9,370 |
| HC 11.0 | ± 0.015 ± 0.007 | 45 | 170 | 〃 | 〃 | 〃 | 9,940 |
| HC 12.0 | 〃 | 〃 | 〃 | 〃 | 9.0 | 〃 | 9,940 |
| HC 13.0 | 〃 | 〃 | 180 | 〃 | 10.0 | 8 | 11,500 |
| HC 14.0 | 〃 | 50 | 190 | 〃 | 〃 | 〃 | 11,500 |
| HC 15.0 | 〃 | 〃 | 200 | 1.5 | 11.0 | 〃 | 13,130 |
| HC 16.0 | 〃 | 〃 | 〃 | 〃 | 12.0 | 〃 | 13,590 |
| HC 17.0 | 〃 | 55 | 〃 | 〃 | 〃 | 〃 | 15,960 |
| HC 18.0 | 〃 | 〃 | 220 | 〃 | 14.0 | 〃 | 15,960 |
| HC 19.0 | ± 0.017 ± 0.008 | 〃 | 〃 | 〃 | 〃 | 〃 | 18,860 |
| HC 20.0 | 〃 | 60 | 230 | 〃 | 〃 | 〃 | 18,860 |

代理店在庫商品です。受注生産につき、3本以上からの製作になります。

Basically Chucking Reamer with Straight Shank are non-inventory and it's available on made-to-order basis

(Minimum Order Quantity: 3pcs/size)