

PTエルボ・ブッシュシリーズ

PT ELBOW · TEE'S SERIES

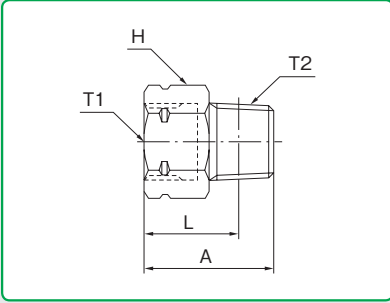


ブッシュ BUSHING



型式 Model	A	二面幅 Spanner Flats H	L	ねじサイズ Thread		重量 Weight (g)
				T1	T2	
B-G2F-2M	22.0	17	16	G1/4めねじ	R1/4	19.5

* Gネジ(めねじ)部のシールは、シールテープやネジシール剤などを必要に応じてご用意下さい。



ソケット SOCKET



型式 Model	A	二面幅 Spanner Flats H	ねじサイズ Thread		重量 Weight (g)
			T1	T2	
S-G2F-2F	23.0	17	G1/4めねじ	Rc1/4	27

* Gネジ(めねじ)部のシールは、シールテープやネジシール剤などを必要に応じてご用意下さい。

