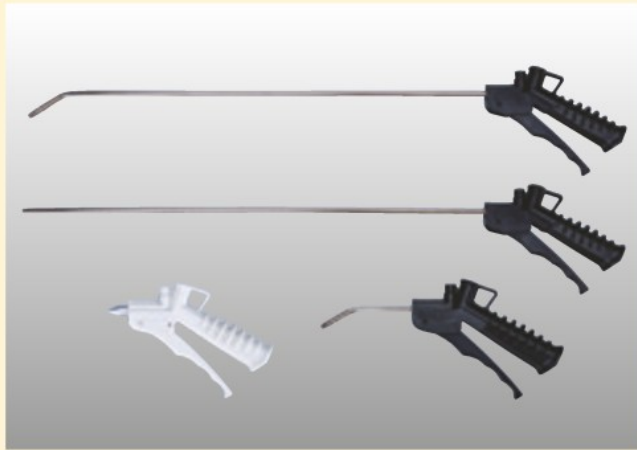


# ニューマティックブローガン BG-50 シリーズ

## BLOW GUN BG-50 SERIES



### 特長

- ラクラク流量調整  
手元のレバーの握り次第で流量調整可能
- 選べるエア供給口  
上下2箇所エア供給口があり、使用箇所に応じて、選べます。
- 多彩なノズル長  
先端L型、S型と320mm、490mm、1000mmと豊富なノズル選定可能
- 多彩なオプション  
充実のオプションノズル

### Main Features

- Control a flow rate by simply operating a lever by hands.
- All-round type, being able to supply air from both a top and bottom.
- Excellent operability and durability! Economical!
- Easy-to-use optional nozzle can be used as well!

### 特長

- 利用手中の操纵杆可以简单地進行流量調整。
- 可在上下兩方面都能進行空氣供給的萬能類型。
- 具有超群的操控性、耐久性以及經濟性！
- 使用更加簡便，可選用多種噴嘴！

### 仕様

使用流体	圧縮空気
使用温度範囲	-5~60℃
最高使用圧力	1.6MPa

\* 上記の圧力数値は常温時(20℃)に測定したものです。  
\* 凍結無き事。

### Specifications

Media	Compressed Air
Working Temperature Range	-5~60℃ (23-140°F)
Max. Working Pressure	1.6MPa

\* The value at a temperature of 20℃(68°F)

### 規格

使用流体	圧縮空気
使用温度範囲	-5~60℃
最高使用圧力	1.6MPa

\* 上述数値は以常温時(20℃)測定的。

### 材質

部品名	材質
本体	ポリアセタール
ノズル	C3604(黄銅) ニッケルめっき付

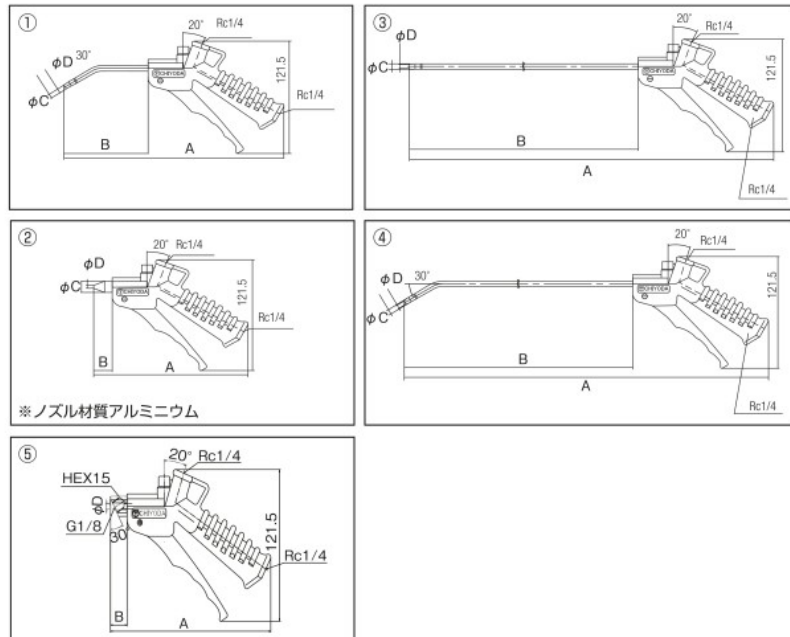
### Material

Part Name	Materials
Body	Polyacetal
Nozzle	Brass

### 材質

部品名	材質
本体	聚甲醛
噴嘴	鍍銀黃銅

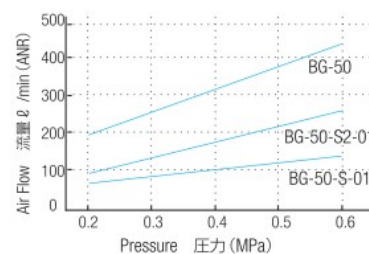
### 構造図/Construction



安全上のご注意  
ご使用前にP1~P33をご確認ください。

型式 Model	色 Color	寸法 (mm)				重量 Weight (g)
		A	B	φC	φD(ノズル内径)	
①BG-50	黒	237	90	6	3.6	109.0
①BG-50-01	白	237	90	6	3.6	109.0
②BG-50-S1-01		167	20	12	1.0	96.0
②BG-50-S2-01	167	20	12	2.0	96.5	
③BG-50-S320	黒	467	320	6	3.6	143.0
③BG-50-S490		637	490	6	3.6	169.5
③BG-50-S1000		1,147	1,000	6	3.6	244.0
④BG-50-L320		467	320	6	3.6	143.0
④BG-50-L490		637	490	6	3.6	169.5
④BG-50-L1000		1,147	1,000	6	3.6	244.0
⑤BG-50-G01F	白	164	17	15	4.0	110.0
⑤BG-50-G01F-01		164	17	15	4.0	110.0

### 流量特性/Air Flow Chart



表示マーク凡例/  
Symbol Example



圧縮空気