

# チューブカッター TC-16

## TUBE CUTTER



### 特長

- 簡単に直角カット  
チューブをセットするだけで、直角にカット出来ます。
- らくらくカット  
ポリウレタン、ナイロン、テフロンチューブなどを軽い力でカットできます。
- 透明ボディで切断面確認  
チューブのカット部を確認しながらカット出来ます。
- らくらく替刃交換  
プラスドライバー（ビス1本仕様）一本で交換可能です。
- 幅広いサイズ適用  
1機種でφ3~16まで対応出来ます。

### Main Features

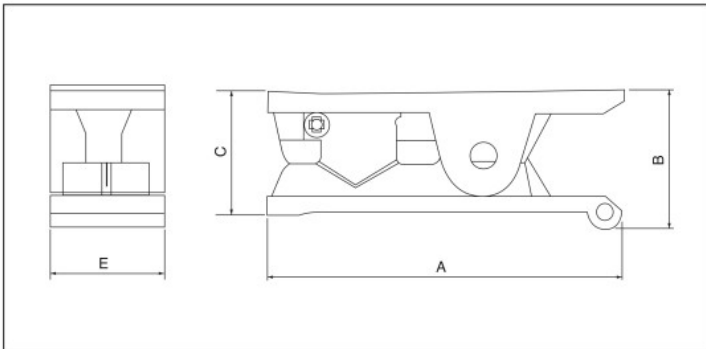
- This cutter allows plastic tube to be cut cleanly and at right angles. Tube up to 16mm dia can be accommodated.

### 特長

- 可竖直切断気圧管。
- 気圧管最大外径16mm。
- 使用方便，操作簡単。
- 可更換刀片。

### 仕様

適用チューブ外径	3~16mm
----------	--------



型式 Model	A	B	C	E	重量 Weight (g)
TC-16	80.0	31.5	27.5	25.0	35.0
TC-16-SC	鋼鉄製専用替刃				