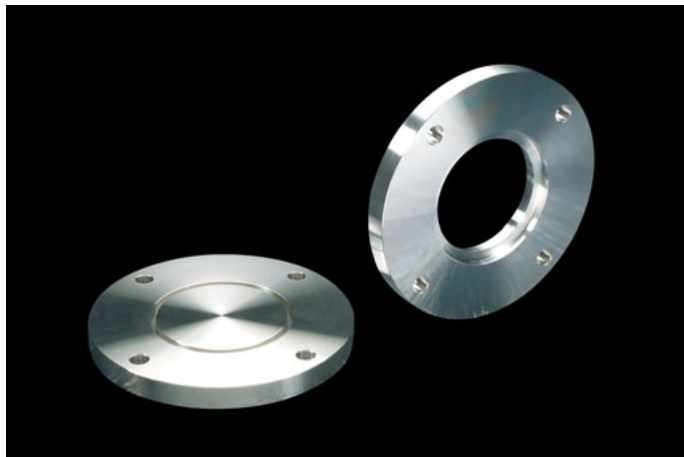


◆ ISO FLANGE SERIES ◆ ISOフランジシリーズ

Dimensions 単位:mm

ISO-BT BLANK FLANGE/ISO-BT FLANGE ISO-BTブランクフランジ/ISO-BTフランジ

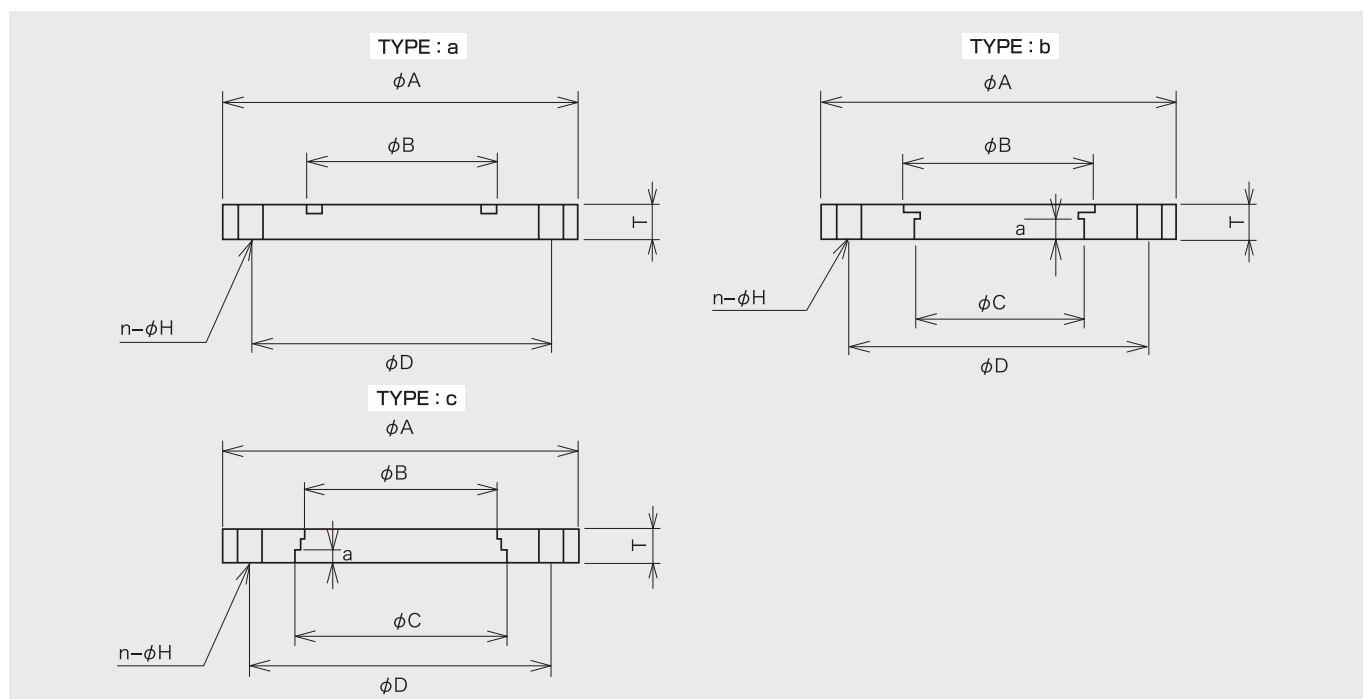
(Material 材質:SUS304 or 316L)



For specific connection pipe are available to order.

接続パイプが特殊な場合も製作いたします。

ISO-BT BLANK FLANGE ISO-BT ブランクフランジ									
Product code 型番	ϕA	ϕB	ϕC	ϕD	n	ϕH	a	T	Type形状
ISO-BT- 63-00	130	70.2	—	110	4	9	—	12	a
ISO-BT- 80-00	145	83.2	—	125	8	9	—	12	a
ISO-BT-100-00	165	102.2	—	145	8	9	—	12	a
ISO-BT-160-00	225	153.2	—	200	8	11	—	16	a
ISO-BT-200-00	285	213.2	—	260	12	11	—	16	a
ISO-BT FLANGE ISO-BT フランジ									
Product code 型番	ϕA	ϕB	ϕC	ϕD	n	ϕH	a	T	Type形状
ISO-BT- 63- 50	130	70.2	61	110	4	9	5	12	b
ISO-BT- 63- 65	130	70.2	77	110	4	9	5	12	c
ISO-BT- 80- 65	145	83.2	77	125	8	9	5	12	b
ISO-BT- 80- 80	145	83.2	90	125	8	9	5	12	c
ISO-BT-100- 90	165	102.2	102	145	8	9	5	12	b
ISO-BT-100-100	165	102.2	115	145	8	9	5	12	c
ISO-BT-160-150	225	153.2	166	200	8	11	9	16	c
ISO-BT-160-153	225	153.2	153	200	8	11	9	16	b
ISO-BT-200-200	285	213.2	218	260	12	11	9	16	c
ISO-BT-200-203	285	213.2	204	260	12	11	9	16	b



NWシリーズ

クランプシリーズ

アダプターシリーズ

超高真空ICFシリーズ

JISシリーズ

ISOシリーズ

フレキ・ペローシリーズ

関連製品