

L形

高トルク、耐久力、耐摩耗性を高める特殊合金鋼を採用。高度な熱処理と硬質クロムめっき処理により、六角部の磨耗を防ぎ、高強度でありながら靱性（破断しにくい）を高め、確実な作業と安全性を向上させました。

MASTER TOOL

特殊合金鋼

インチサイズ



ロング六角棒 L 形レンチセット

LONG HEX KEY WRENCH SET L-TYPE

製品番号 **ALB900** メーカー希望小売価格 **¥8,685**

セット内容 **9点**

製品番号 ALB-	02	2.5	03	04	05	06	08	10	12
二面幅寸法 (inch)	1/16	5/64	3/32	1/8	5/32	3/16	1/4	5/16	3/8

- ホルダー付 ●質量：0.41kg
- 梱包入数(店飾)：6

ロング六角棒 L 形レンチ

LONG HEX KEY WRENCH L-TYPE

製品番号	二面幅寸法 (inch)	寸法 (mm)		梱包入数 (通常)	質量 (g)	メーカー希望小売価格
		H	L			
ALB-02	1/16	14	90	6	2	¥460
ALB-2.5	5/64	16	100	6	3	¥460
ALB-03	3/32	18	112	6	4	¥560
ALB-04	1/8	20	126	6	10	¥560
ALB-05	5/32	25	140	6	17	¥660
ALB-06	3/16	28	160	6	29	¥760
ALB-07	7/32	30	170	6	44	¥860
ALB-08	1/4	32	180	6	56	¥910
ALB-10	5/16	36	200	6	99	¥1,095
ALB-12	3/8	40	224	6	160	¥1,655



※インチ・ミリ換算表は P525 に掲載しております。

ステンレスツール

ツールセット

ツールケース

ソケットレンチ

ヘキサゴンレンチ

T形レンチ

スパナ

ドライバー類

ビット類

モンキレンチ

自動車専用工具

サイクルツール

その他(工具)

トルクレンチ

動力工具

パワーテトルク

ナットランナー

建方1番

シャーレンチ

ナットランナー

トルシャット

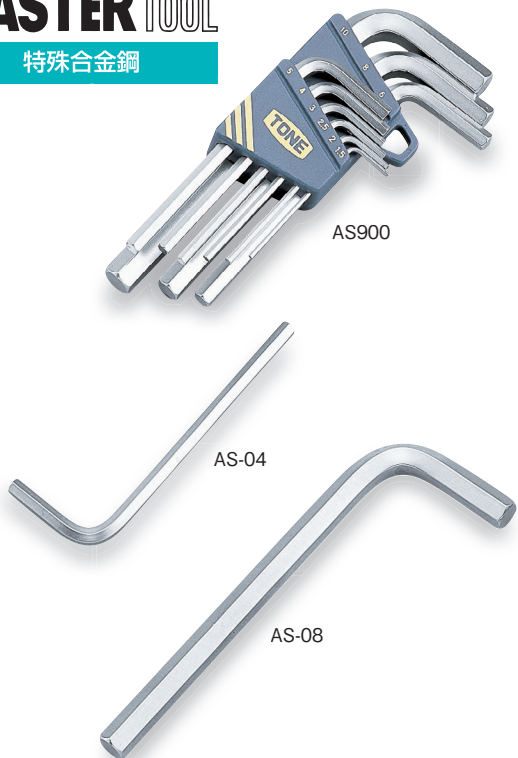
NCトルコン

その他

高トルク、耐久力、耐摩耗性を高める特殊合金鋼を採用。高度な熱処理と硬質クロムめっき処理により、六角部の磨耗を防ぎ、高強度でありながら靱性（破断しにくい）を高め、確実な作業と安全性を向上させました。

MASTER TOOL

特殊合金鋼



六角棒 L 形レンチセット

LONG HEX KEY WRENCH SET L-TYPE

製品番号 **AS900** メーカー希望小売価格 **¥5,200**

セット内容 **9点**

製品番号 AS-	1.5	02	2.5	03	04	05	06	08	10
二面幅寸法 (mm)	1.5	2	2.5	3	4	5	6	8	10

- ホルダー付 ●質量：0.31kg
- 梱包入数(店飾)：6

六角棒 L 形レンチ

HEX KEY WRENCH L-TYPE

製品番号	二面幅寸法 (mm)	寸法 (mm)		梱包入数 (通常)	質量 (g)	メーカー希望小売価格
		H	L			
AS-1.5	1.5	14	51	6	1	¥275
AS-02	2	16	58	6	2	¥275
AS-2.5	2.5	18	65	6	3	¥275
AS-03	3	20	74	6	6	¥300
AS-04	4	25	78	6	11	¥350
AS-05	5	28	89	6	19	¥425
AS-06	6	32	101	6	32	¥600
AS-08	8	36	112	6	63	¥785
AS-10	10	40	128	6	113	¥1,220

