



# ベンチレーター(気圧調整弁)

## VENTILATORS (AIR PRESSURE ADJUSTMENT VALVE)

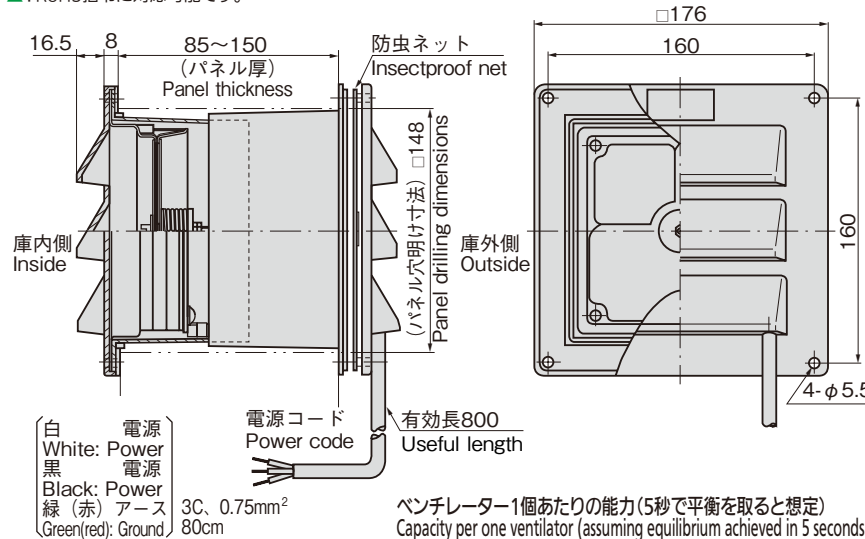
PAT.PEND.



FE-603

商品番号 Product No.	RoHS CAD	コード Code	単価 Price	量販価格 Bulk Price
数量 Quantity	単価 Price			
FE-603	● 2D	65015	¥7,900	5個~ ¥7,584

● : RoHS指令対応品 ※大量のご注文は更にお安くなります。  
▲ : RoHS指令に対応可能です。



ベンチレーター1個あたりの能力(5秒で平衡を取ると想定)  
Capacity per one ventilator (assuming equilibrium achieved in 5 seconds)

条件 Condition	-20℃	-30℃
商品番号 Product No.		
FE-603	25m <sup>3</sup>	20m <sup>3</sup>

### 特徴 Feature

- 冷凍・霜とり時などに起こる収縮・膨張による庫内気圧を調整
- 凍結防止用ヒーター付き(サーモスタットによる過熱防止機構採用)
- 防虫ネット付き
- 電源コードが庫外に出るため施工が容易
- パネル厚の調節は、スライド式ですので85~150mmの範囲で自由自在
- 表面ルーバーが塩化ビニル樹脂で、輸送中のへこみなどがなくなりました。

- To adjust indoor atmospheric pressure varied by expansion / contraction which occurs when freezing or defrosting is performed.
- With heater for anti-freezing. (adopting the thermostat-operated overheat prevention mechanism)
- With insectproof net.
- Power cord extends to outside so installation is easy.
- These can be adjusted to the panel thickness with ranging of 85 to 150mm because of the slide type.
- Surface louver is made of polyvinylchloride resin so there is no dent in the louver during transport.

- 仕様 ● 製品質量: 985g  
● 材質: 表面ルーバー/ポリ塩化ビニル(PVC) 枠/塩化ビニル樹脂 弁ユニット/アルミニウム板

- 使用周囲温度: -30~+60℃
- ヒーター定格電圧: AC100V
- ヒーター消費電力: 36W
- 初期作動圧力: 112pa
- 最大作動圧力: 392pa
- 最大吸入(排出)量: 0.05m<sup>3</sup>/sec
- 最大開口面積: 36cm<sup>2</sup>
- プレハブ冷凍冷蔵庫及び温蔵庫などの密閉用筐体
- 標準在庫品
- 0℃以上で使用する場合、凍結防止用ヒーターは接続しないで下さい。
- ご注文により定格電圧AC200V~AC240Vも製作致します。
- 取付けの際、弁ユニット枠は庫内側に向けて下さい。
- 庫外側には付属の防虫ネットを必ず装着して下さい。
- 取付け後、電源コードのたるみ防止のために付属の結束バンドを庫外ルーバーのコード取出口の所に装着して下さい。
- 本製品は非結晶性樹脂材を使用しており緩み防止剤に対して適合しないため、ご使用は避けて下さい。(一部の緩み防止剤の注意事項にも記載があります。)

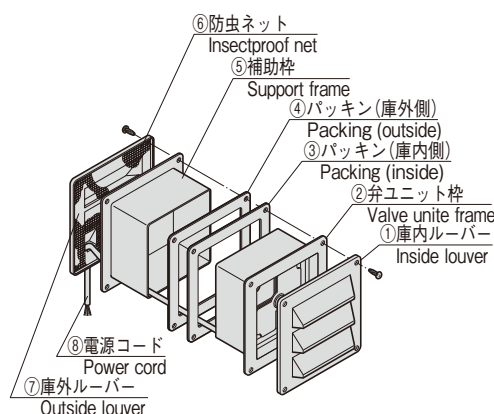
用途  
備考



- Specifi- ● Mass: 985g  
cations ● Material: Surface louver: Polyvinylchloride (PVC) Frame: Polyvinylchloride resin Valve unit: Aluminum plate
- Ambient temperature: -30℃ to +60℃
  - Heater rated voltage: AC100V
  - Heater consumption power: 36W
  - Initialization working pressure: 112pa
  - Max. working pressure: 392pa
  - Max. intake (exhaust) volume: 0.05m<sup>3</sup>/sec
  - Max. opening area: 36cm<sup>2</sup>

- Specific- ● Airtight cases such as prefab freezers use and warm-keepinghouses
- Remarks ● Do not connect the freezing-prevention heater if used at 0℃ or above.
- Rated voltage of AC200V to AC240V type is also available. (custom-made)
  - When installing, the valve unit frame should face inside.
  - Be sure to install the accessory insectproof net outside.
  - After installation, attach the accessory binding band to the power cord exit of the outside louver to prevent cord slack.
  - This product uses noncrystalline resin. It is not suitable for thread-locking fluid so use should be avoided. (Also noted in the precautions of some types of thread-locking fluid.)

### 組立て図 Assembly diagram



- ①庫内ルーバー、②弁ユニット枠、③パッキンを庫内側より取付け、⑧電源コードを庫外に出して下さい。
  - ⑦庫外ルーバー、⑥防虫ネット、⑤補助枠、④パッキンを庫外側よりはめ込み、⑧電源コードを⑦庫外ルーバーの穴に通して外に出し④、⑤、⑥、⑦をとともに取付けて下さい。
  - ⑧電源コードをたるみなくなるまで引張りの庫外ルーバーのコード取出口の所に付属の結束バンドを装着して下さい(電源コードが、ベンチレーター内部でたるむのを防止するため)。
1. Install ① inside louver, ② valve unite frame and ③ packing from inside and pull ⑧ power cord into outside.
  2. Put in place the ⑦ outside louver, ⑥ insectproof net, ⑤ support frame and ④ packing from outside and pull the ⑧ power cord through the hole of ⑦ outside louver into outside and fix the ④, ⑤, ⑥ and ⑦.
  3. Draw the ⑧ power cord until it's not slack and attach the accessory binding band to the cord exit of the ⑦ outside louver (to prevent power cord from slacking in the ventilator).



FE

VENTILATORS  
ベンチレーター  
庫内灯  
ミエールカーテン

サニードア

スライディングドア

特装周辺機器

トランク