

レベルアジャスター

LEVEL ADJUSTERS

KC-2275-A
チタン製

KC-1275-A
ステンレス製

KC-275-A
鉄製

特徴 Feature



- ステンレス製で耐食性に優れています。(KC-1275)
- チタン製で耐食性に優れています。(KC-2275)
- スラストベアリング入りで荷重をかけた状態でも高さ調整が容易です。(KC-1275-A-11~14)
- 重荷重用(KC-1275)

- Corrosion-resistant stainless steel is used.(KC-1275)
- It's made of pure titanium so it's corrosion-resistant.(KC-2275)
- Thrust bearing is built in so level can be adjusted easily even when it's loaded.(KC-1275-A-11~14)
- For heavy load use.(KC-1275)

- [KC-2275-A] ● 材質: 純チタン2種
仕様 ● 表面仕上: パレル研磨
用途 ● 港湾設備・医療機器・環境機器・薬品保管庫
- [KC-1275-A] ● 材質: シャフト/ステンレス鋼棒(SUS304)
仕様 ● 底部/冷間圧延ステンレス鋼板(SUS304)
- [KC-275-A] ● 材質: シャフト/軟鋼線材(SWRM)
仕様 ● 底部/冷間圧延鋼板(SPCC)
- 備考 ● 表面仕上: 亜鉛めっきクロメート処理(MFZn-C)
- 付属品 ● M16はL₂寸法350mmまで製作致します。
- 用途 ● ナット
- 用途 ● 工作機械・自動販売機
- 納期 ● 標準在庫品(チタン製品はお問合せ下さい)
- 備考 ● M12はL₂寸法200mm、M16はL₂寸法350mmまで製作致します。
- 備考 ● 押え金具もあります。お問合せ下さい。

- [KC-2275-A] ● Material: Pure titanium grade 2
Specifications ● Finish: Barrel polishing
- Specific use ● Harbor facilities, medical equipment, environmental use and chemicals storage house.
- [KC-1275-A] ● Material: Shaft: Stainless steel bar (SUS304)
Specifications Base: Cold rolled stainless steel plate (SUS304)
- [KC-275-A] ● Material: Shaft: Mild steel wire (SWRM)
Specifications Base: Cold rolled steel plate (SPCC)
- 備考 ● Finish: Zinc plating chromate treatment (MFZn-C)
- 備考 ● L₂ dimension for M16 is up to 350mm.
- Accessories ● Nut
- Specific use ● Machine tools and vending machines
- 備考 ● L₂ dimension of up to 200mm for M12 and L₂ dimension of up to 350mm for M16 are available.



K

重量用
キャスター

キャスター

双輪
キャスター

緩衝器付
キャスター

アジャスター付
キャスター

戸車

ボール
キャスター

モニター
アーム

レベル
アジャスター

ペダル
ロック

ステップ

スライド
レール

LEVEL ADJUSTERS

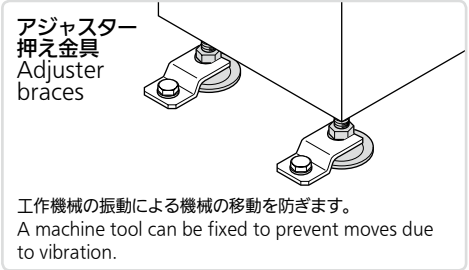
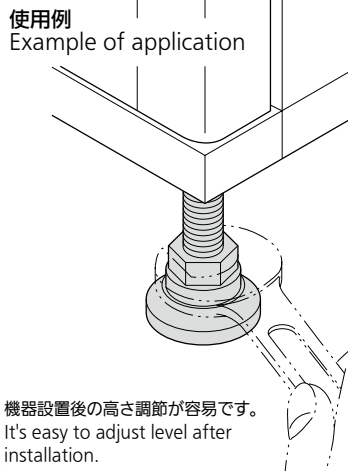
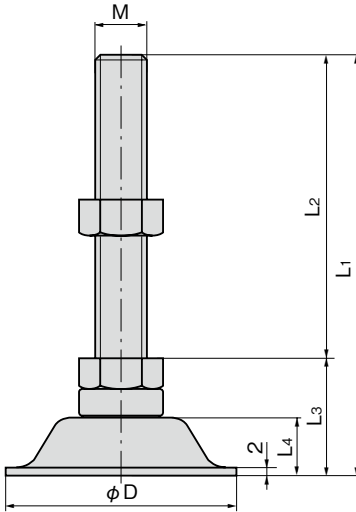


KC-1275-A-1



KC-1275-A-12

スラストベアリング入
Thrust bearing built-in



商品番号 Product No.	RoHS	CAD	L ₁	L ₂	L ₃	L ₄	φD	M	垂直使用荷重(kN) Vertical load	対応押え金具 Applicable brace	製品質量(g) Mass	コード Code	単価 Price	量販価格 Bulk Price	
														数量 Quantity	単価 Price
KC-2275-A-2	●		158	130	28	18	75	M16×2.0	4.9		216	23112	価格はお問合せ下さい		
KC-2275-A-4	●		143	120	23	15	55	M12×1.75		108	23113				
KC-1275-A-1	●	2D/3D	208	180	28	18	75	M16×2.0	4.9	KC-1275-C-2	425	20981	¥1,400	12個~	¥1,344
KC-1275-A-11	●	2D/3D	217	180	37	18				KC-1275-C-6	443	22213	¥2,500	6個~	¥2,425
KC-1275-A-2	●	2D/3D	158	130	28	18	55	M12×1.75	4.9	KC-1275-C-2	365	20982	¥1,200	12個~	¥1,152
KC-1275-A-12	●	2D/3D	167	130	37	18				KC-1275-C-6	383	22214	¥2,100	12個~	¥2,037
KC-1275-A-3	●	2D/3D	128	100	28	18	37	M10×1.5	1.96	KC-1275-C-2	325	20983	¥1,100	12個~	¥1,056
KC-1275-A-13	●	2D/3D	137	100	37	18				KC-1275-C-6	343	22215	¥2,000	12個~	¥1,940
KC-1275-A-4	●	2D/3D	143	120	23	15	37	M8×1.25	1.96	KC-1275-C-3	185	20984	¥700	16個~	¥672
KC-1275-A-14	●	2D/3D	150.5	120	30.5	14				KC-1275-C-7	203	22216	¥1,500	12個~	¥1,455
KC-1275-A-5	●	2D/3D	67	50	17	10	75	M16×2.0	4.9	KC-1275-C-4*4N	75	21733	¥500	20個~	¥480
KC-1275-A-6	●	2D/3D	65.5	50	15.5	10				KC-1275-C-5*5N	50	21734	¥440	20個~	¥422
KC-275-A-1	●	2D/3D	208	180	28	18	55	M12×1.75	4.9	KC-275-C-2	420	20634	¥330	35個~	¥320
KC-275-A-2	●	2D/3D	158	130	28	18				KC-275-C-2	360	20635	¥290	40個~	¥281
KC-275-A-3	●	2D/3D	128	100	28	18	37	M10×1.5	1.96	KC-275-C-3	320	20636	¥280	50個~	¥272
KC-275-A-4	●	2D/3D	143	120	23	15				KC-275-C-3	185	20637	¥160	50個~	¥155
KC-275-A-5	●	2D/3D	67	50	17	10	75	M16×2.0	4.9	KC-275-C-4*4N	75	21714	¥130	50個~	¥126
KC-275-A-6	●	2D/3D	65.5	50	15.5	10				KC-275-C-5*5N	55	21715	¥120	50個~	¥116

●: RoHS指令対応品 ▲: RoHS指令に対応可能です。

※大量のご注文は更にお安くなります。