

# 普及型ソレノイドロック(通電時解錠型)

## SOLENOID LOCKS (UNLOCKED WHEN TURNED ON)



LE-30-21~23

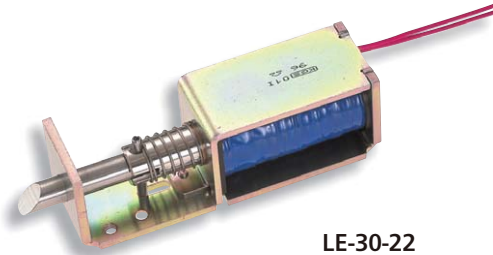
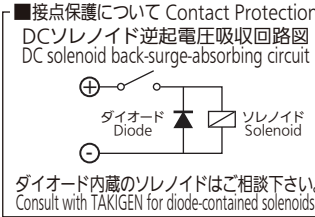
### 特徴 Feature

- 小・中扉用電気錠
- ラッチ機構(自動施錠タイプ)
- 電源をONにして解錠するソレノイド型電気錠(通電時解錠型)
- Applicable to small- and middle-size doors
- Latch mechanism (auto-locking type)
- Solenoid electric lock (unlocked when turned on)

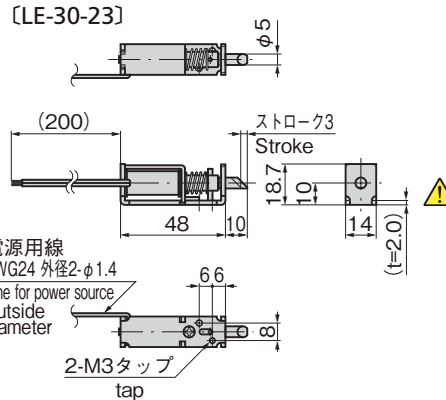
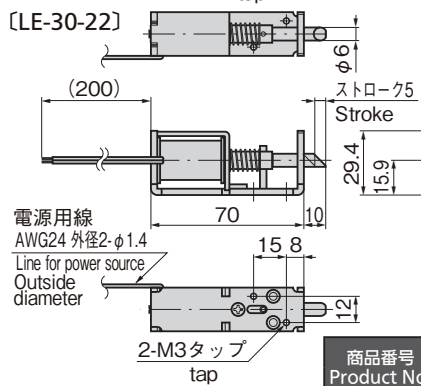
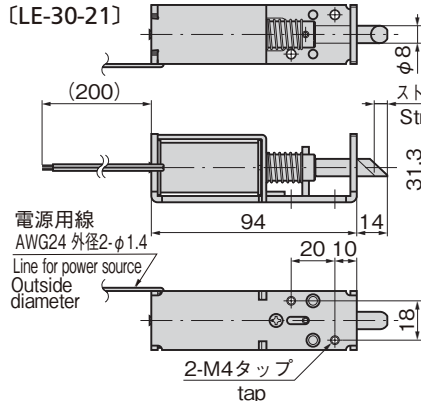
- 仕様 ● 定格電圧: DC24V±5%  
● 通電率: 100%(連続定格)  
● 使用周囲温度: -5~+40℃(氷結しないこと)  
● 使用周囲湿度: 85%RH以下(結露しないこと)
- 用途 ● バスボックス・各種ケース

- 納期 ● 標準在庫品  
備考 ● DC24V以外の仕様は特注です。AC100VタイプはLE-60(1367ページ)をご覧ください。  
● 本製品のラッチストローク及び、引込み力、押出し力は水平取付け時の値です。  
● 周囲温度40℃でコイル温度上昇分が約65℃となる消費電力を定格電圧(連続定格)としています。  
● LE-810N-RE(1334ページ)を制御器として使用できます。お問合せ下さい。  
● ソレノイドに連続通電すると高温(70℃前後)になります。手が触れる懸念がある場合は放熱を考慮の上、火傷防止の処置をして下さい。  
● 通電動作時はラッチへの負荷を取除いて下さい。  
● ソレノイドに極性(+・-)はありません。

- Specifi-cations ● Rated voltage: DC24V±5%  
● Duty cycle: 100% (continuous rating)  
● Operating temperature range: -5°C to +40°C (non-condensing)  
● Operating humidity range: 85%RH or less (non-dewing)
- Specific use Remarks ● Pass boxes and various cases  
● The latch stroke, retraction force and extension force values are based on horizontal installation.  
● The rated voltage (continuous rating) is at a power consumption that causes the temperature of the coil to reach 65°C when the ambient temperature is 40°C.  
● The LE-810N-RE (page1334) can be used as a controller.  
● When continuously energized, the solenoid becomes hot (around 70°C). If there is a risk of it being touched, measures should be taken to prevent burns with consideration given to heat radiation.  
● Remove the load on the latch when operating electrically.  
● Solenoid has no polarity (+ / -).



LE-30-22



商品番号 Product No.	RoHS	CAD	消費電力(W) Consumption power	ラッチ引込み力(水平時)N Latch retraction force (at horizontal)	ラッチ押出力(水平時)N Latch extension force (at horizontal)	製品質量(g) Mass	コード Code	単価 Price	量販価格 Bulk Price 数量 Quantity 単価 Price
LE-30-21	●	2D	6	2.4	1.65	257	50230	¥2,000	10個~ ¥1,920
LE-30-22	●	2D/3D	3.5	0.7	1.1	129	50231	¥1,900	10個~ ¥1,824
LE-30-23	●	2D	2.5	0.25	0.4	46	50232	¥1,550	10個~ ¥1,488

●: RoHS指令対応品 ▲: RoHS指令に対応可能です。

※大量のご注文は更にお安くなります。

# 整流器(ソレノイドロック専用)

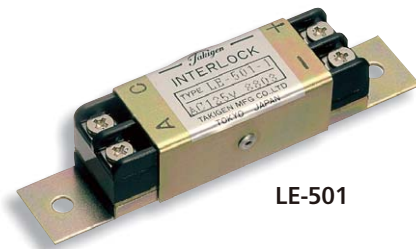
## RECTIFIERS (FOR SOLENOID LOCKS)

LE-501

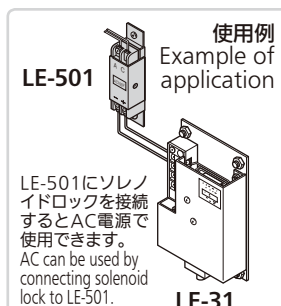
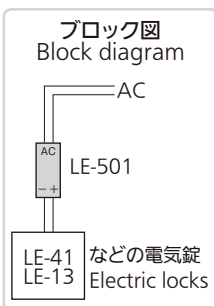
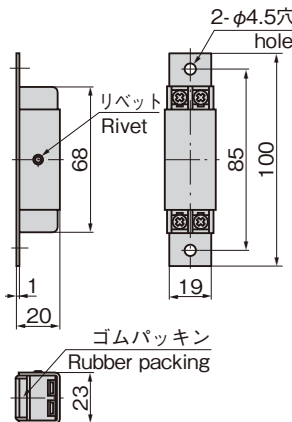
### 特徴 Feature

- コンパクトタイプ
  - ヒューズ及びサージアブソーバー内蔵(ヒューズ非再生型)
  - Compact type.
  - Built-in fuse and surge absorber. (fuse non-recycle type)
- 仕様 ● 製品質量: 55g  
● 電流容量: 0.8A  
● 交流入力/直流出力(電圧の変換は不可)  
● 使用周囲温度: -5~+40℃(氷結しないこと)  
● 使用周囲湿度: 45~85%RH(結露しないこと)
- 用途 ● 工業用ソレノイド電気錠  
備考 ● 標準品・・・納期お問合せ下さい  
● 大型も製作致します。

- Specifi-cations ● Mass: 55g  
● Current capacity: 0.8A  
● AC input/ DC output (non-conversion voltage)  
● Operating temperature range: -5°C to +40°C (non-condensing)  
● Operating humidity range: 45%RH to 85%RH (non-dewing)
- Specific use ● Industrial solenoid electric locks



LE-501



商品番号 Product No.	RoHS	CAD	入力電圧 Input voltage	出力電圧 Output voltage	コード Code	単価 Price	量販価格 Bulk Price 数量 Quantity 単価 Price
LE-501-1			AC100V~AC115V	DC90V~DC104V	50095	¥3,300	5個~ ¥3,170
LE-501-2			AC200V~AC225V	DC179V~DC202V	50096	¥3,300	5個~ ¥3,170

●: RoHS指令対応品 ▲: RoHS指令に対応可能です。

※大量のご注文は更にお安くなります。

電気錠システム

ソレノイドロック

メカニカルロック

SOLENOID LOCKS