

ソレノイドロック

SOLENOID LOCKS



LE-41

特徴 Feature

- 非常解錠機構付
- ソレノイド保護機構内蔵
- 軽量扉用ハンドルから重量扉用ハンドルまで可能
- 左右兼用型

- With emergency unlocking mechanism.
- Built-in solenoid protection mechanism.
- Applicable to lightweight to heavy door handles.
- For both left-hand and right-hand use.

- 仕様
- 定格電圧：DC100V ±5%
 - 消費電力：2W
 - 通電率：100% (連続定格)
 - 耐電圧：AC1500V/1分間
 - 電源をONにして解錠するソレノイド型電気錠 (励磁解錠型)
 - 使用温度：-5~+40°C (氷結しないこと)
 - 使用湿度：45~85%RH (結露しないこと)
 - 最大適用板厚：LE-41-1/5mm
LE-41-2/3.2mm

- 用途
- 電気集塵装置・高圧受配電設備・工作機械・各種プラント
- 納期備考
- 特注品・・・納期お問合せ下さい
 - ハンドル・止め金は別売です。
 - 施解錠信号用スイッチ取付け可能(オプション)
 - 定格電圧DC100V仕様以外にも製作致します。
 - 整流器(LE-501)は1370ページをご参照下さい。
 - 本図はLE-41-1の右開用を示します。
 - ソレノイドに連続通電すると高温(70°C前後)になります。手が触れる懸念がある場合は放熱を考慮の上、火傷防止の処置をして下さい。
 - 本図と同じ向きでお取付け下さい。

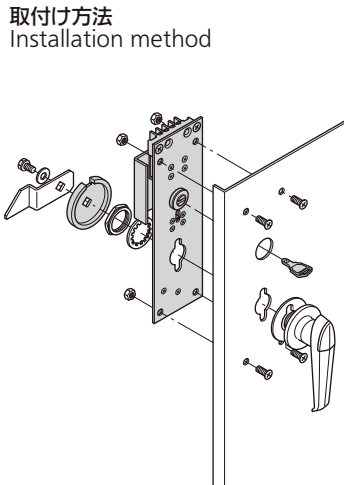
- Specifications
- Rated voltage: DC100V±5%
 - Power consumption: 2W
 - Duty cycle: 100% (continuous rated)
 - Withstand voltage: AC1500V/one min.
 - Turn power ON to unlock solenoid electric lock (excitation unlocking type)
 - Operating temperature: -5°C to +40°C (non-condensing)
 - Operating humidity: 45%RH to 85%RH (non-dewing)
 - Max. applicable panel thickness: LE-41-1:5mm
LE-41-2:3.2mm

- Specific-use Remarks
- Electric dust collectors, high-voltage distribution facilities, machine tools and various plants
 - Handle and stopper plate are optional.
 - Locking/unlocking signal switch can be attached. (optional)
 - For rectifier LE-501, see page 1370.
 - Drawings and LE-41-1 show the right-hand use.
 - When continuously energized, the solenoid becomes hot (around 70°C). If there is a risk of it being touched, measures should be taken to prevent burns with consideration given to heat radiation.
 - Install in the same direction as one of the drawings.

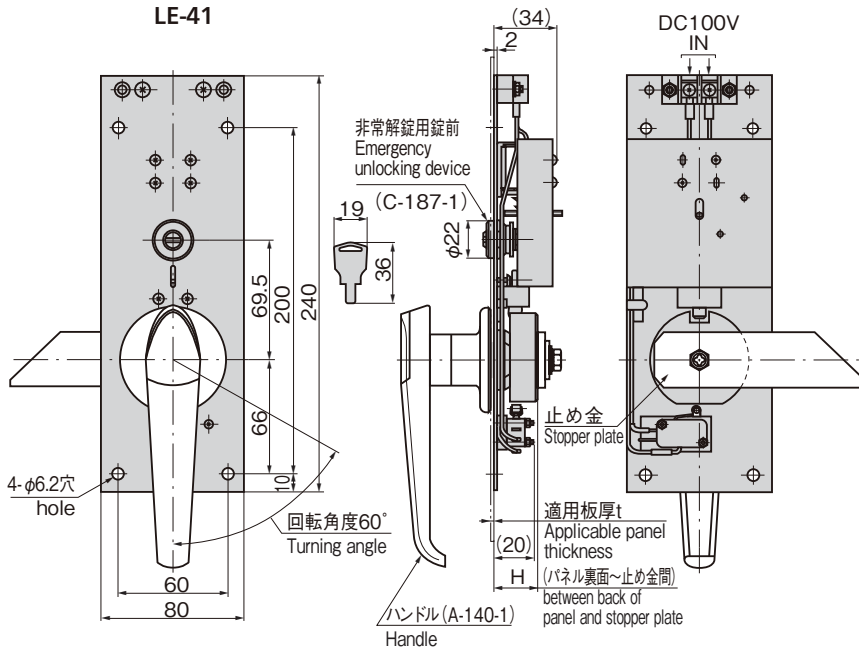
PAT.PEND.



キーNo.1871 Key



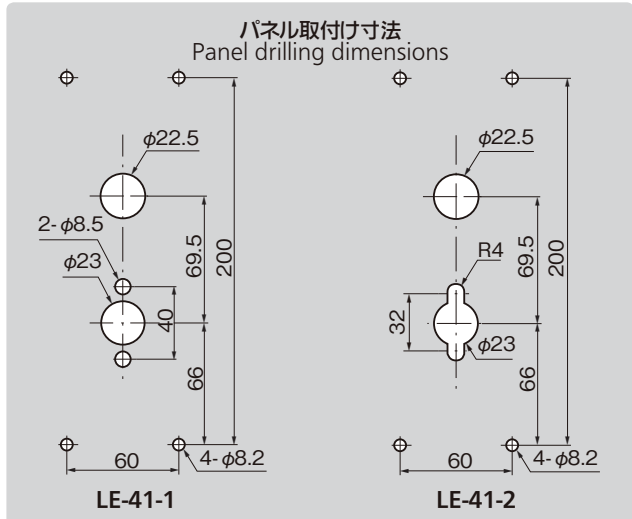
取付け方法
Installation method



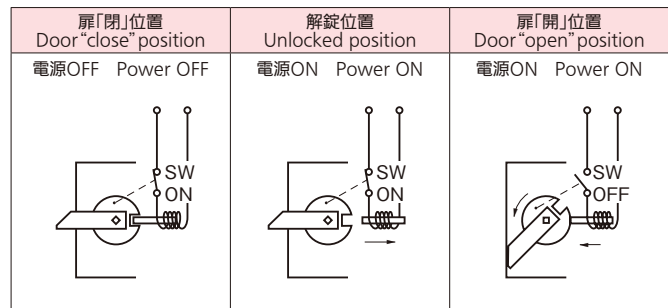
商品番号 Product No.	RoHS	CAD	適用ハンドル Applicable handle	t	H	製品質量(g) Mass	コード Code	単価 Price	量販価格 Bulk Price 数量 Quantity 単価 Price
LE-41-1		2D	A-140-1	~5	25-t	650	50134	¥17,000	4個~ ¥16,400
LE-41-2		2D	A-140-2・3	~3.2	(A-140-2使用時) 15.8-t、(A-140-3使用時) 16.3-t		50135	¥16,000	4個~ ¥15,400

●: RoHS指令対応品 ▲: RoHS指令に対応可能です。

※大量のご注文は更にお安くなります。



作動図 Operation drawings



●電源がOFFの時施錠
●Locked when power is turned OFF.

●電源がONでソレノイドが動き解錠
●Unlocked when power is turned ON and solenoid is activated.

●ハンドルを回すとソレノイド保護スイッチが作動し、ソレノイドを保護します。
●Solenoid protection switch is turned ON by turning handle and solenoid is protected.



電気錠システム

SOLENOID LOCKS
ソレノイドロック
メカニカルロック