

# ドアコネクター

## DOOR CONNECTERS



**LE-127**  
プラスチック製

### 特徴 Feature

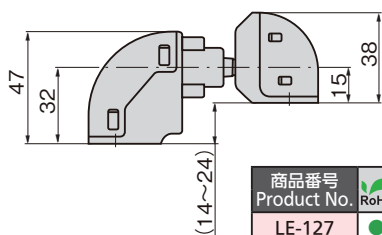
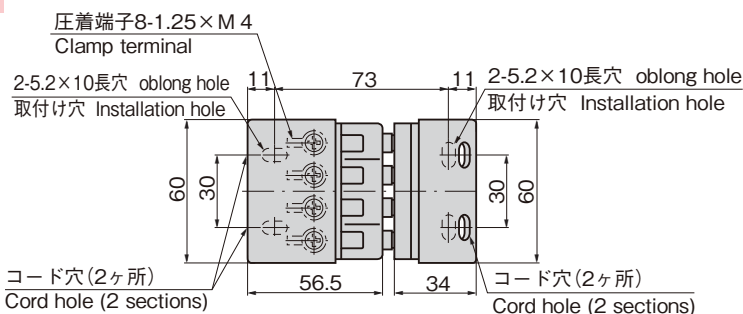
- 扉を閉じた時のみ通電するので、開扉時にコード等が邪魔になりません。
- 配線が簡単にできます。
- Current flows only when the door is closed, so that the cord will not become obstructive to opening the door.
- Wiring can be easily performed.

- 仕様**
- 材質: ポリカーボネート(PC)
  - 接点: 銀めっき
  - 圧着端子: 1.25S付
  - 接点容量: DC24V 5A以下
  - 接触抵抗: 30mΩ以下
  - 耐電圧: AC1500V/1分間
- 用途**
- 特装車・バン型車等の扉〜フレーム間の通電
- 納期備考**
- 標準在庫品
  - 接点は独立した4接点で銀めっき付です。
  - 本品はコネクターの為通電中の開閉操作は避けて下さい。
  - 本品は防水機能を設けておりません。
  - 本製品は非結晶性樹脂材を使用しており緩み防止剤に対して適合しないため、ご使用は避けて下さい。(一部の緩み防止剤の注意事項にも記載があります。)

- Specifications**
- Material: Polycarbonate (PC)
  - Contact: Silver plating
  - Clamp terminal: With 1.25S
  - Contact capacity: DC24V 5A or less
  - Contact resistance: 30mΩ or less
  - Withstand voltage: AC1500V/one minute
- Specific-use Remarks**
- For current carrying between the frames and the door of special equipped vehicles and vans.
  - The connector has the 4 independent contact points which are plated with silver.
  - This item is a connector: avoid opening or closing the door while the power is flowing.
  - This item is not water-resistant.
  - This product uses noncrystalline resin. It is not suitable for thread-locking fluid so use should be avoided. (Also noted in the precautions of some types of thread-locking fluid.)

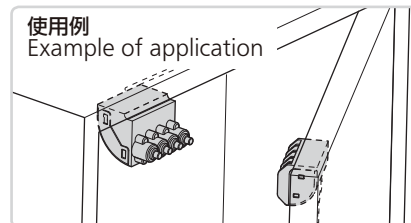


LE-127



商品番号 Product No.	RoHS	CAD	製品質量(g) Mass	コード Code	単価 Price	量販価格 Bulk Price 数量 Quantity 単価 Price
LE-127	●	2D/3D	170	50127	¥3,200	20個~ ¥3,080

●: RoHS指令対応品 ※大量のご注文は更にお安くなります。  
▲: RoHS指令に対応可能です。



# リモートスイッチ(押ボタンスイッチ)

## REMOTE SWITCHES

**LE-121**

### 特徴 Feature

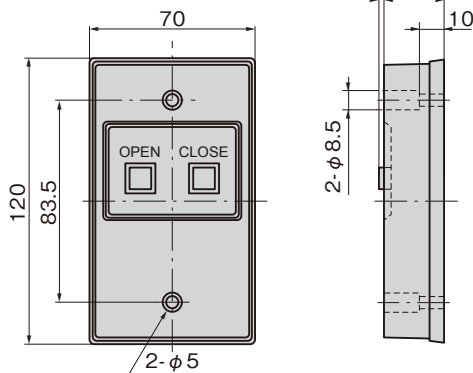
- スイッチがケースに収納されているので、そのまま設置できます。
- 端子台が取付いているので結線が容易です。
- 確認LED付
- Switches are cased in so installation is simple.
- Terminal board is attached so connection is easy.
- With check LED

- 仕様**
- 5芯
- 用途**
- モーターコントローラー(LE-102・LE-111)の施錠解錠用スイッチ
  - その他の復帰型のスイッチを必要とする回路
- 納期**
- 特注品・・・納期お問合せ下さい
- スイッチ部特性**
- 接点容量(抵抗負荷): 3A、AC250V  
3A、DC30V
  - 機械的耐久性: 5万回以上
  - 電氣的耐久性: 5万回以上
  - 単極双投・モーメンタリー式

- Specifications**
- 5-core
- Specific-use**
- Motor controller (LE-102/111) locking/unlocking switch
  - Circuits requiring return-type switch
- Switch characteristic**
- Contact capacity (resistance load): 3A, AC250V / 3A, DC30V
  - Mechanical endurance: 50,000 times or more
  - Electrical endurance: 50,000 times or more
  - Single-pole double-throw/momentary



LE-121



商品番号 Product No.	RoHS	CAD	製品質量(g) Mass	コード Code	単価 Price	量販価格 Bulk Price 数量 Quantity 単価 Price
LE-121	●		50	50109	¥5,200	5個~ ¥5,000

●: RoHS指令対応品 ※大量のご注文は更にお安くなります。  
▲: RoHS指令に対応可能です。