

ウェーブラッチ

WAVE LATCHES



CP-326
プラスチック製

特徴 Feature

- 蓋を閉めるだけのワンタッチキャッチ
- 施錠時に取付けビスが外部から見えない安全設計
- Close the lid and fasten by one touch.
- Safety design that the installation screws are concealed when locked.

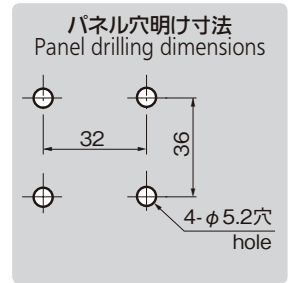
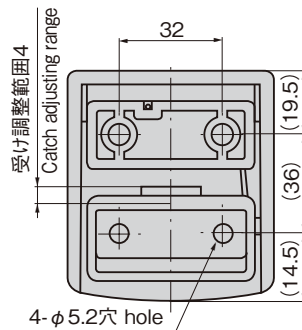
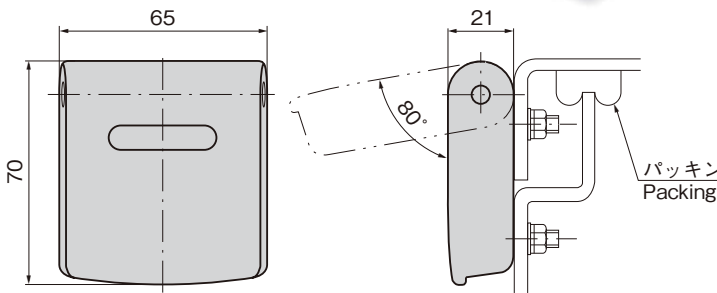
仕様 ●材 質: ポリアミド66 (PA66)
●標準色: アイボリー

用途 ●船舶・車両
納期 ●標準在庫品
備考 ●他のカラーも製作致します。
●常温でご使用下さい。

Specifications ●Material: Polyamide 66 (PA66)
●Standard color: Ivory
Specific use ●Ships and vehicles



CP-326



※本図は締代0mmの場合です。
※Diagram show the tightening margin of 0mm.

商品番号 Product No.	RoHS	CAD	製品質量(g) Mass	コード Code	単 価 Price	量販価格 数量 Quantity	Bulk Price 単価 Price
CP-326	●	2D/3D	57	22177	¥500	20個~	¥480

●: RoHS指令対応品
▲: RoHS指令に対応可能です。

※大量のご注文は更にお安くなります。

ウェーブラッチ

WAVE LATCHES



C-1327
ステンレス製

特徴 Feature

- ワンタッチで施錠します。
- 施錠時に取付けビスが外部から見えない安全設計
- 南京錠で施錠ができます。
- One-touch close
- Safety design that the installation screws are concealed when locked.
- Can be locked with a padlock.

仕様 ●材 質: ステンレス鋼板 (SUS316)
●表面仕上: 光沢バレル研磨

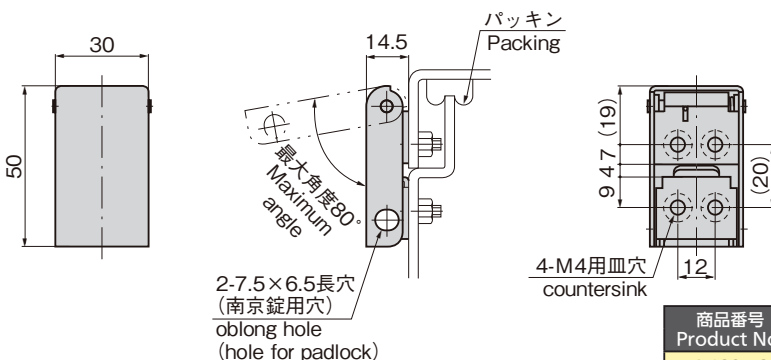
用途 ●船舶・工作機械・計測機器
納期 ●標準在庫品
備考 ●南京錠C-555は1222ページをご参照下さい。

Specifications ●Material: Stainless steel (SUS316)
●Finish: Barrel polishing
Specific use ●Ships, machine tools and measurement use instruments.
Remarks ●For padlock C-555, see page 1222.



C-1327-3

南京錠で施錠ができます。
Can be locked with a padlock.



※本図は締代0mmの場合です。
※Diagram show the tightening margin of 0mm.

商品番号 Product No.	RoHS	CAD	製品質量(g) Mass	コード Code	単 価 Price	量販価格 数量 Quantity	Bulk Price 単価 Price
C-1327-3	●	2D/3D	57	21814	¥720	15個~	¥691

●: RoHS指令対応品
▲: RoHS指令に対応可能です。

※大量のご注文は更にお安くなります。

ファスナー
ラッチ錠・キャッチ
錠前装置・周辺機器



ファスナー

ラッチ錠

ドア
キャッチ

スナッチ
ロック

コントロール
センター

太陽光
関連金具

グレーチング
ロック

工業用
錠前

電磁波
対策

パッキン

窓枠・カード
ホルダー

ゴム脚・
グロメット

周辺機器
(C)

充電器用
金具

フリーザー
金具

ラッシング
システム