

角型パチン錠

SNAP FASTENERS



C-1086
ステンレス製

C-86
黄銅製

特徴 Feature

- 受けが本体の内側に隠れデザイン的に優れています。
- It's a smart design: catch is hidden inside the main body.

- 仕様 ● 製品質量: C-1086/30g・C-86/34g
 [C-1086] ● 材質: 冷間圧延ステンレス鋼板(SUS304)
 ● 表面仕上: 光沢バレル研磨
 [C-86] ● 材質: 黄銅板(C2680)
 ● 表面仕上: クロムめっき(MBCr)
 ● 引張荷重: 29N

- 用途 ● 計測機器・アタッシュケース・分電盤
 納期 ● 標準在庫品

Specifications

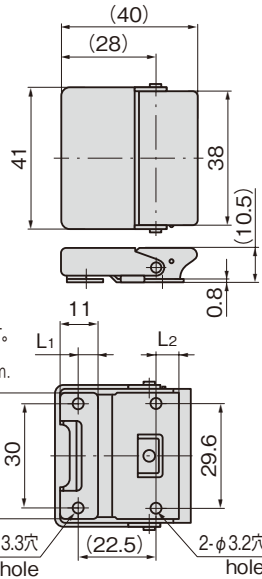
- Mass: C-1086: 30g/C-86: 34g
- [C-1086] ● Material: Cold rolled stainless steel plate (SUS304)
- Finish: Gloss barrel polishing
- [C-86] ● Material: Brass plate (C2680)
- Finish: Chrome plating (MBCr)
- Tensile load: 29N

- Specific use ● Measuring equipment, attache cases and distribution boards



C-1086

※本図は締代0mmの場合です。
 ※Drawings show the tightening margin of 0mm.



商品番号 Product No.	RoHS	CAD	L1	L2	コード Code	単価 Price	量販価格 Bulk Price
							数量 Quantity 単価 Price
C-1086	●	●	6.3	7.3	24636	¥500	20個~ ¥480
C-86	●	2D/3D	(6)	(7.5)	20328	¥470	25個~ ¥452

●: RoHS指令対応品 ▲: RoHS指令に対応可能です。 ※大量のご注文は更にお安くなります。

ワンタッチカバン錠

ONE TOUCH FASTENERS



C-87
亜鉛合金製

特徴 Feature

- スライダーを矢印方向に押しとロックが解除します。
- Lock is released by pushing the slider in the direction of arrow.

- 仕様 ● 材質: 亜鉛合金(ZDC)
 ● 表面仕上: クロムめっき(MZCr)
 ● 引張荷重: 49N
 ● 付属品: キー1本

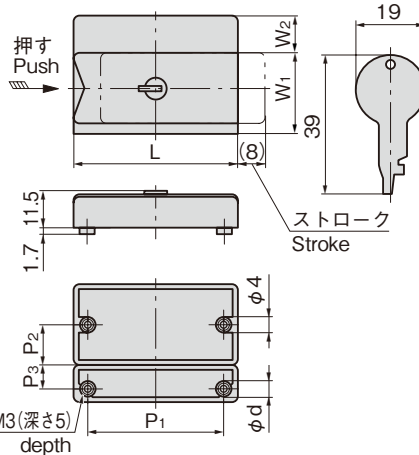
- 用途 ● 計測機器・アタッシュケース
 納期 ● 標準在庫品

- Specifications ● Material: Zinc alloy (ZDC)
 ● Finish: Chrome plating (MZCr)
 ● Tensile load: 49N
 ● Accessories: One key

- Specific use ● Measuring equipment and attache cases



C-87-1-R



※本図は締代0mmの場合です。
 ※Drawings show the tightening margin of 0mm.

商品番号 Product No.	RoHS	CAD	L	W1	W2	P1	P2	P3	φd	製品質量(g) Mass	コード Code	単価 Price	量販価格 Bulk Price
													数量 Quantity 単価 Price
C-87-1-L			50	24.5	11.3	42.5	12.5	7.6	4.8	63	20329	¥500	20個~ ¥480
C-87-1-R		2D									20330	¥500	20個~ ¥480
C-87-2-L		3D	45	21.8	10	39	9.9	7	4.2	50	20331	¥560	20個~ ¥538
C-87-2-R		2D									20332	¥560	20個~ ¥538

●: RoHS指令対応品 ▲: RoHS指令に対応可能です。 ※大量のご注文は更にお安くなります。

流線型パチン錠

SNAP FASTENERS



C-48
黄銅製

特徴 Feature

- 受けが本体の内側に隠れデザイン的に優れています。
- It's a smart design: catch is hidden inside the main body.

- 仕様 ● 製品質量: C-48-A/17g・C-48-C/11g
 ● 材質: 黄銅板(C2801P)
 ● 表面仕上: クロムめっき(MBCr)
 ● 引張荷重: 29N

- 用途 ● 計測機器・アタッシュケース・小型分電盤
 納期 ● 標準在庫品
 ⚠ C-48-Aの取付けはリベットを使用して下さい。

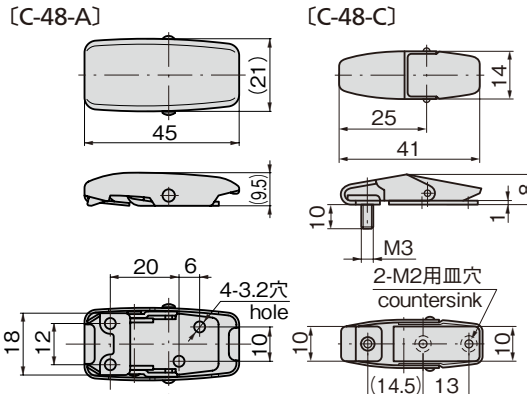
- Specifications ● Mass: C-48-A: 17g/C-48-C: 11g
 ● Material: Brass plate (C2801P)
 ● Finish: Chrome plating (MBCr)
 ● Tensile load: 29N

- Specific use ● Measuring equipment, attache cases and small distribution boards
 ⚠ Use a rivet to install C-48-A.



C-48-A

C-48-C

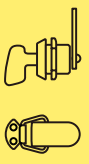


※本図は締代0mmの場合です。
 ※Drawings show the tightening margin of 0mm.

商品番号 Product No.	RoHS	CAD	コード Code	単価 Price	量販価格 Bulk Price
					数量 Quantity 単価 Price
C-48-A	●	2D/3D	20277	¥240	30個~ ¥230
C-48-C	●		20279	¥230	30個~ ¥221

●: RoHS指令対応品 ▲: RoHS指令に対応可能です。 ※大量のご注文は更にお安くなります。

ファスナー
ラッチ錠・キャッチ
錠前装置・周辺機器



FASTENERS

ファスナー
ラッチ錠

ドア
キャッチ

スナッチ
ロック

コントロール
センター

太陽光
関連金具

グレーチング
ロック

工業用
錠前

電磁波
対策

パッキン

窓枠・カード
ホルダー

ゴム脚・
グロメット

周辺機器
(C)

充電器用
金具

フリーザー
金具

ラッシング
システム