

鍵付ソフトファスナー

SOFT FASTENER WITH KEY



C-413-3
亜鉛合金製

特徴 Feature

- 従来のC-313-3よりも小型で薄く、取付けスペースも小さくなりローコストタイプです。
- 錠前は操作性に優れた防塵シャッター付リバーシブルキー-TAK60。
- A low-cost model that is more compact and slimmer than the previous model C-313-3, requiring less space for fitting.
- Lock has easy-to-operate reversible key TAK60 with dustproof shutter.

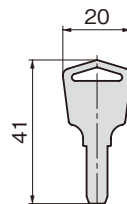
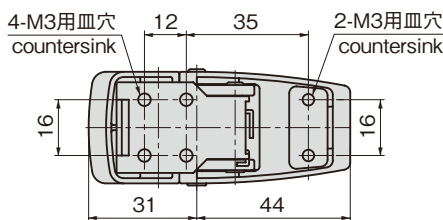
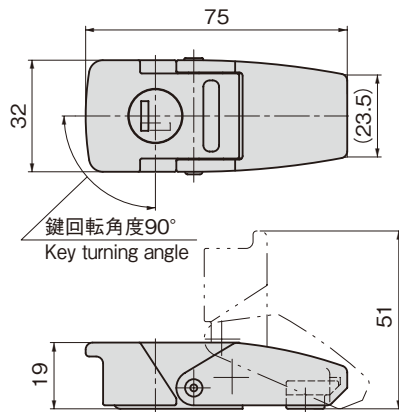
- 仕様**
- 材 質: 亜鉛合金 (ZDC)
 - 表面処理: サチライトクロムめっき (MZCr) 粉体塗装 (ブラック)
 - 鍵 番 号: TAK60
 - 付 属 品: キー2本
- 納期**
- 標準在庫品
- 備考**
- TAK60専用設計のため、他の錠前は組込み不可です。
- Specifications**
- Material: Zinc alloy (ZDC)
 - Surface processing: Satellite chrome plating (MZCr) Powder coating (Black)
 - Key number: TAK60
 - Accessories: Two keys
- Remarks**
- Because of the TAK60-only design, other locks cannot be incorporated.



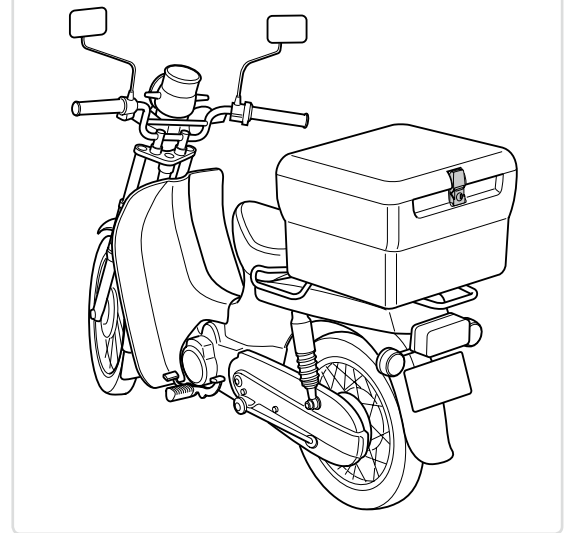
C-413-3-Black
ブラック

C-413-3

キーNo.TAK60
Key



使用例 Example of application



※本図は縮代0mmの場合です。
※Drawings show the tightening margin of 0mm.

商品番号 Product No.	RoHS CAD	製品質量 (g) Mass	コード Code	単 価 Price	量販価格 数量 Quantity	Bulk Price 単価 Price
C-413-3	● ZD/3D	116	23663	¥1,450	10個~	¥1,392
C-413-3-Black	● ZD/3D	116	23777	¥1,300	10個~	¥1,248

●: RoHS指令対応品
▲: RoHS指令に対応可能です。

※大量のご注文は更にお安くなります。

ファスナー
ラッチ錠・キャッチ
錠前装置・周辺機器



C

FASTENERS
ファスナー
ラッチ錠

ドア
キャッチ

スナッチ
ロック

コントロール
センター

太陽光
関連金具

グレーチング
ロック

工業用
錠前

電磁波
対策

パッキン

窓枠・カード
ホルダー

ゴム脚・
グロメット

周辺機器
(C)

充電器用
金具

フリーザー
金具

ラッシング
システム