

コーナー キャッチクリップ

CORNER CATCH CLIPS



C-2136
チタン製

C-1136
ステンレス製

特徴 Feature

- 筐体のコーナーに取付けができます。
- チタン製で耐食性に優れています。(C-2136)
- Can be installed on the corner of a case.
- Corrosion-resistant titanium is used. (C-2136)

仕様 材質

C-2136/純チタン2種
スプリングはチタン合金 (Ti-22V-4Al)
C-1136/冷間圧延ステンレス鋼板(SUS304)

表面仕上

C-2136/ビーズショット処理
C-1136/光沢バレル研磨

用途

● 計測機器・屋外用分電盤・船舶ME機器

納期

● 標準在庫品 (チタン製はお問合せ下さい)

備考

● A・Bの呼称は付属受金の形状の違いを表しています。

Specifications

● Material: C-2136: Main body: Pure titanium grade 2
Spring: Titanium alloy (Ti-22V-4Al)
C-1136: Cold rolled stainless steel plate(SUS304)

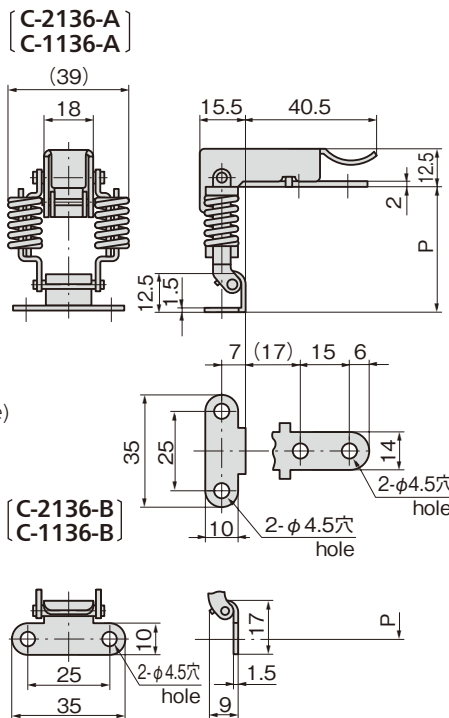
● Finish: C-2136: Beading process
C-1136: Gloss barrel polishing

Specific use

● Measuring equipment, outdoor distribution boards and ME equipment for ships

Remarks

● Calls for A and B show the shape of the attached catch plate.



※P寸法と締代荷重について
※P dimension and tightening margin tensile load

P寸法(mm±0.5)	締代荷重(N±14) Tightening tensile load	
P dimension	C-2136	C-1136
39.5	0	0
40.5	44	63
41.5	78	93
42.5	122	117
43.5	156	142

P寸法は43.5を超えないようにして下さい。
P dimension must not exceed 43.5.

商品番号 Product No.	RoHS	CAD	材質 Material	製品質量(g) Mass	コード Code	単価 Price	量販価格 Bulk Price
C-2136-A	●		Ti	30	23103		価格はお問合せ下さい
C-2136-B	●		Ti	30	23104		
C-1136-A	●	2D/3D	SUS	52	20840	¥580	20個~ ¥557
C-1136-B	●	2D/3D	SUS	52	20841	¥580	20個~ ¥557

●: RoHS指令対応品 ※大量のご注文は更にお安くなります。
▲: RoHS指令に対応可能です。

ファスナー
ラッチ錠・キャッチ
錠前装置・周辺機器

ファスナー
ラッチ錠

ドア
キャッチ

スナッチ
ロック

コントロール
センター

太陽光
関連金具

グレーチング
ロック

工業用
錠前

電磁波
対策

パッキン

窓枠・カード
ホルダー

ゴム脚・
グロメット

周辺機器
(C)

充電器用
金具

フリーザー
金具

ラッシング
システム

コーナーキャッチ

CORNER CATCH CLIPS



C-1366-A
ステンレス製

特徴 Feature

- 受金の中にスプリングが内蔵されています。
- 筐体のコーナーに取付ができます。
- ステンレス製で耐食性に優れています。
- A spring is built in the catch.
- Can be installed on the corners of a case.
- Corrosion-resistant stainless steel is used.

仕様 製品質量: 72g

● 材質: 冷間圧延ステンレス鋼板(SUS304)
● 表面仕上: 光沢バレル研磨

用途

● 屋外用配分電盤・車両・船舶・工作機械

納期

● 標準在庫品

備考

● チタニウム製も製作します。

Specifications

● Mass: 72g
● Material: Cold rolled stainless steel plate (SUS304)

● Finish: Gloss barrel polishing

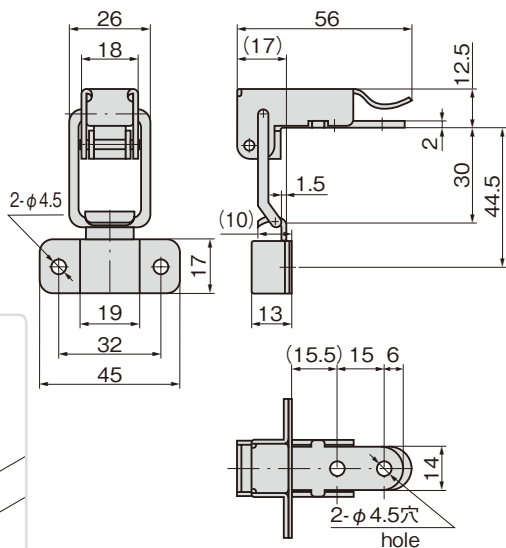
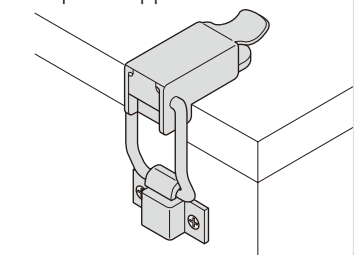
Specific use

● Outdoor power/ distribution boards, vehicles, ships(boats) and construction equipment



C-1366-A

使用例 Example of application



※本図は締代0mmの場合です。
※Drawings show the tightening margin of 0mm.

商品番号 Product No.	RoHS	CAD	コード Code	単価 Price	量販価格 Bulk Price
C-1366-A	●	2D/3D	22301	¥840	15個~ ¥806

●: RoHS指令対応品 ※大量のご注文は更にお安くなります。
▲: RoHS指令に対応可能です。