

# 鍵穴付パチン錠

## SNAP FASTENERS WITH KEYHOLES



**C-1012**  
ステンレス製

**C-12**  
黄銅製

### 特徴 Feature

- ステンレス製で耐久性に優れています。(C-1012)
- 南京錠で施錠ができます。(鍵穴付き)
- Corrosion-resistant stainless steel is used.(C-1012)
- Can be locked with a padlock. (with key hole)

用途 ● 計測機器・制御盤・工作機械・分電盤  
 納期 ● 標準在庫品  
 備考 ● 南京錠C-555は1222ページをご参照下さい。

Specific- ● Measuring equipment, control and use distribution boards and machine tools  
 Remarks ● For padlock C-555, see page 1222.

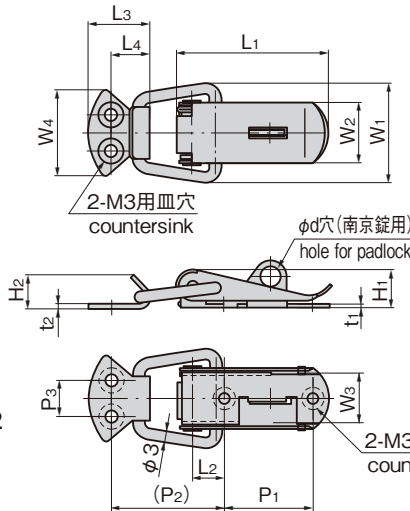


C-1012-1-1



C-1012-1-2

C-12-2-1



※本図は縮代0mmの場合です。  
 C-12-1-1・C-1012-1-1を基準に作図しています。  
 ※Drawings show the tightening margin of 0mm.  
 Drawings are based on C-12-1-1 and C-1012-1-1.

商品番号 Product No.	RoHS	CAD	材質 Material	表面仕上 Finish	備考 Remarks	L1	L2	L3	L4	W1	W2	W3	W4	H1	H2	t1	t2	P1	(P2)	P3	φd	引張荷重 N Tensile load	製品質量(g) Mass	コード Code	単価 Price	量販価格 Quantity	Bulk Price 単価 Price
C-1012-1-1	●	2D/3D	冷間圧延 ステンレス 鋼板 Cold rolled stainless steel plate (SUS304)	バレル 研磨 Barrel polishing	鍵穴付き With keyhole	53	8.5	18	11	32	21	15	28	13	10	1.5	1.5	34	33	12	5.5	147	37	20793	¥330	30個~	¥317
C-1012-1-2	●	3D	冷間圧延 ステンレス 鋼板 Cold rolled stainless steel plate (SUS304)	バレル 研磨 Barrel polishing	鍵穴なし Without keyhole	53	8.5	18	11	32	21	15	28	13	10	1.5	1.5	34	33	12	5	147	37	20794	¥310	30個~	¥298
C-1012-2-1	●	2D/3D	冷間圧延 ステンレス 鋼板 Cold rolled stainless steel plate (SUS304)	バレル 研磨 Barrel polishing	鍵穴付き With keyhole	40	8	16	10	26	16	13	23	10	9	1.0	1.2	23	30	10	5	98	18	20795	¥250	30個~	¥240
C-1012-2-2	●	2D/3D	冷間圧延 ステンレス 鋼板 Cold rolled stainless steel plate (SUS304)	バレル 研磨 Barrel polishing	鍵穴なし Without keyhole	40	8	16	10	26	16	13	23	10	9	1.0	1.2	23	30	10	5	98	18	20796	¥240	30個~	¥230
C-12-1-1	●	2D/3D	黄銅板 (C2801P) Brass plate	クロム めっき (MBCr) Chrome plating	鍵穴付き With keyhole	53	9	18.5	11.5	33	21	15	28	13	9	1.5	1.5	34	32	12	5	98	41	20025	¥460	20個~	¥442
C-12-1-2	●	2D/3D	黄銅板 (C2801P) Brass plate	クロム めっき (MBCr) Chrome plating	鍵穴なし Without keyhole	53	9	18.5	11.5	33	21	15	28	13	9	1.5	1.5	34	32	12	5	98	41	20026	¥450	20個~	¥432
C-12-2-1	●	2D/3D	黄銅板 (C2801P) Brass plate	クロム めっき (MBCr) Chrome plating	鍵穴付き With keyhole	40	8	16	9.5	27.5	16	13	24	9	9	1.0	1.2	23	29	10	5	78	20	20027	¥310	30個~	¥298
C-12-2-2	●	2D/3D	黄銅板 (C2801P) Brass plate	クロム めっき (MBCr) Chrome plating	鍵穴なし Without keyhole	40	8	16	9.5	27.5	16	13	24	9	9	1.0	1.2	23	29	10	5	78	20	20028	¥300	30個~	¥288

●: RoHS指令対応品 ▲: RoHS指令に対応可能です。

※大量のご注文は更にお安くなります。

# 鍵穴付パチン錠

## SNAP FASTENERS WITH KEYHOLES



**C-141**  
黄銅製

### 特徴 Feature

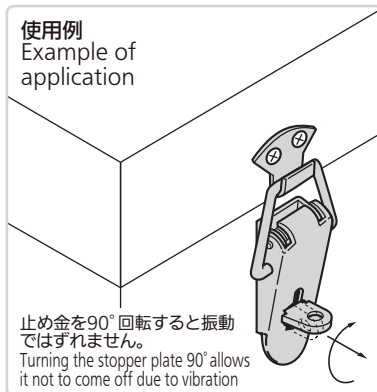
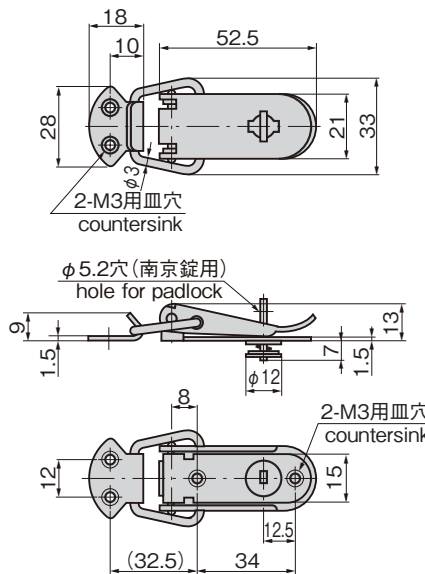
- 南京錠で施錠ができます。
- 南京錠穴部分を90°回転するとロックできます。
- Can be secured with a padlock.
- Can be locked by turning the keyhole of the padlock 90°.

仕様 ● 材質: 黄銅板 (C2801P)  
 ● 表面仕上: クロムめっき (MBCr)  
 用途 ● 計測機器・工作機械・配分電盤  
 納期 ● 標準在庫品  
 備考 ● 南京錠C-555は1222ページをご参照下さい。

Specific- ● Material: Brass plate (C2801P)  
 cations ● Finish: Chrome plating (MBCr)  
 Specific- ● Measuring equipment, machine tools  
 use and distribution boards  
 Remarks ● For padlock C-555, see page 1222.

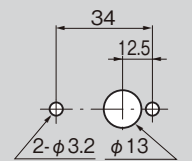


C-141



※本図は縮代0mmの場合です。  
 ※Drawings show the tightening margin of 0mm.

パネル穴明け寸法 (本体側)  
 Panel drilling dimensions (Main body)



商品番号 Product No.	RoHS	CAD	製品質量 (g) Mass	引張荷重 N Tensile load	コード Code	単価 Price	量販価格 Quantity	Bulk Price 単価 Price
C-141	●	2D	42	147	20429	¥510	20個~	¥490

●: RoHS指令対応品 ▲: RoHS指令に対応可能です。 ※大量のご注文は更にお安くなります。