

スプリングキャッチ

SPRING CATCHES



C-1244
ステンレス製

特徴 Feature

- スプリング内蔵
- ステンレス製で耐食性に優れています。
- Spring is built in.
- Corrosion-resistant stainless steel is used.

- 仕様 ● 材質: 冷間圧延ステンレス鋼板(SUS304)
● 表面仕上: バレル研磨
- 用途 ● ステンレスボックス・環境機器・船舶
- 納期 ● 標準在庫品
- 備考 ● 従来のC-1244はC-1244-3に変わりました。

Specifications ● Material: Cold rolled stainless steel plate (SUS304)
● Finish: Barrel polishing

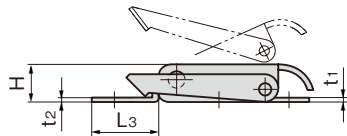
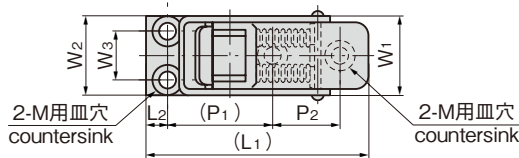
Specific use ● Stainless boxes, environment equipment and ships

Remarks ● Previous C-1244 has changed to C-1244-3.



C-1244-1

C-1244-3



※本図は締代0mmの場合です。
※Drawings show the tightening margin of 0mm.

商品番号 Product No.	RoHS	CAD	(L1)	L2	L3	W1	W2	W3	H	t1	t2	(P1)	P2	M	製品質量(g) Mass	コード Code	単価 Price	量販価格 数量 Quantity	Bulk Price 単価 Price
C-1244-1	●	2D	70	6	18	23	23	13	11	2	2	30	24	M4	54	21209	¥600	15個~	¥576
C-1244-2	●	2D/3D	52	4.5	14	18.5	18	11	8.5	1.5	1.5	23.5	17.5	M3	25	21210	¥500	20個~	¥475
C-1244-3	●	2D	34	3.5	9.5	13	13.5	8	6	0.9	1	15	11.5	M2.5	6	20961	¥250	30個~	¥240

●: RoHS指令対応品 ▲: RoHS指令に対応可能です。

※大量のご注文は更にお安くなります。

商品番号 Product No.	参考引張荷重 N Tensile load 締代(mm) Tightening margin			
	1	2	3	4
C-1244-1	44	59	74	88
C-1244-2	34	54	69	
C-1244-3	34	49		

※締代は表記の範囲内で、ご使用下さい。
※Use tightening margins within the ranges given.

鍵穴付首長パチン錠

SNAP LOCKS WITH KEYHOLES



C-1142
ステンレス製

特徴 Feature

- 南京錠で施錠することができます。
 - Can be locked with a padlock.
- 仕様 ● 製品質量: C-1142-1/78g
C-1142-2/76g
- 引張荷重: 締代0.5mmで147N
 - 材質: ステンレス鋼板(SUS304)
 - 表面仕上: バレル研磨
- 用途 ● 分電盤・工作機械・鉄道関係・スイッチボックス
- 納期 ● 標準在庫品
- 備考 ● チタン製も製作致します。お問合せ下さい。
● 南京錠はC-555(1222ページ)をご参照下さい。

Specifications ● Mass: C-1142-1: 78g
C-1142-2: 76g

- Tensile load (when the tightening margin is 0.5mm): 147N
- Material: Stainless steel plate (SUS304)
- Finish: Barrel polishing

Specific use ● Distribution boards, machine tools, railroad and switch boxes

Remarks ● For padlock C-555, see page 1222.

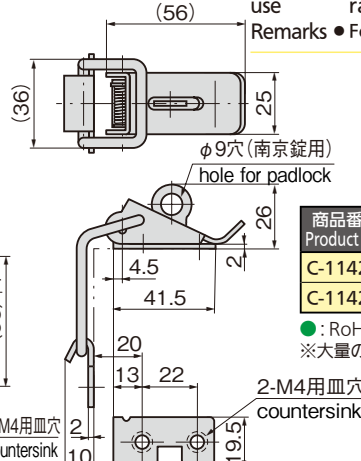
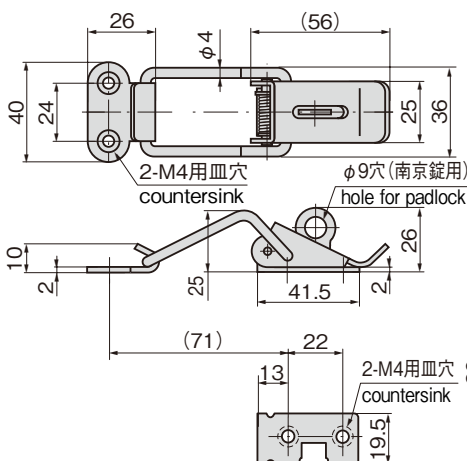


C-1142-1
(フラットタイプ)
Flush type

C-1142-2
(コーナータイプ)
Corner type

[C-1142-1]
(フラットタイプ) Flush type

[C-1142-2]
(コーナータイプ) Corner type



商品番号 Product No.	RoHS	CAD	コード Code	単価 Price	量販価格 数量 Quantity	Bulk Price 単価 Price
C-1142-1	●	2D/3D	21207	¥900	10個~	¥855
C-1142-2	●	2D/3D	21208	¥900	10個~	¥855

●: RoHS指令対応品 ▲: RoHS指令に対応可能です。
※大量のご注文は更にお安くなります。

※本図は締代0mmの場合です。
※Drawings show the tightening margin of 0mm.



FASTENERS
ファスナー

ラッチ錠

ドア
キャッチ

スナッチ
ロック

コントロール
センター

太陽光
関連金具

グレーチング
ロック

工業用
錠前

電磁波
対策

パッキン

窓枠・カード
ホルダー

ゴム脚・
グロメット

周辺機器
(C)

充電器用
金具

フリーザー
金具

ラッシング
システム