

スプリングキャッチ

SPRING CATCHES



C-1539
ステンレス製

特徴 Feature

PAT.PEND.

- ステンレス製で耐食性に優れています。
- 南京錠で施錠できます。(C-1539-2-AL・C-1539-3-Lを除く)
- スプリング内蔵で振動機器に最適
- 特殊なアーム形状で強度アップ
- ステンレス製小型錠前を装備しました。(C-1539-2-AL)
- 自動的にレバーでロックされ、振動等で外れることがありません。(C-1539-3-L)
- 自動的に施錠され、キーで解錠します。(C-1539-2-AL)
- Corrosion-resistant stainless steel is used.
- Can be locked with padlock. (Without C-1539-2-AL and C-1539-3-L)
- Built-in springs are optimum for vibration equipment.
- Unique design shape for increased strength.
- Fitted with a miniature stainless steel lock. (C-1539-2-AL)
- Locking is performed automatically with the lever so it does not come off even if vibration occurs. (C-1539-3-L)
- Locks automatically and is unlocked with key.(C-1539-2-AL)

- 仕様 ●材 質：冷間圧延ステンレス鋼板(SUS304)
●表面仕上：光沢バレル研磨
●付 属 品：キー2本(C-1539-2-AL)
- 用途 ●船舶・工作機械・車両・計測機器
- 納 期 ●標準在庫品
- 備 考 ●南京錠はC-555(1222ページ)をご参照下さい。

- Specifications ●Material: Cold rolled stainless steel plate (SUS304)
●Finish: Gloss barrel polishing
●Accessories: Two keys (C-1539-2-AL)
- Specific- ●Ships, machine tools, vehicles and use measuring equipment
- Remarks ●For padlock C-555, see page 1222.



C-1539-2

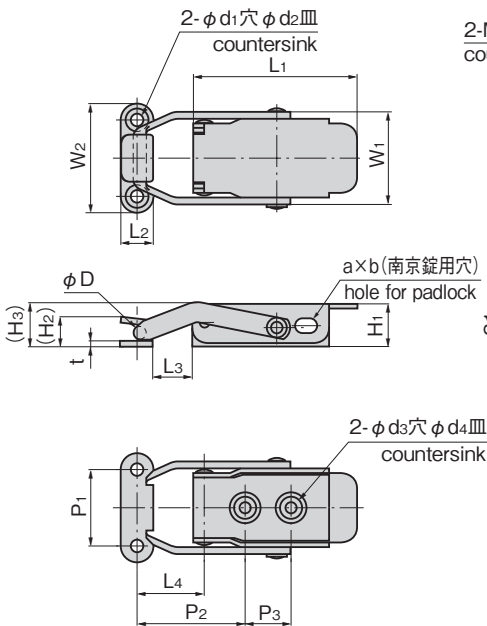
C-1539-2-AL

C-1539-3-L

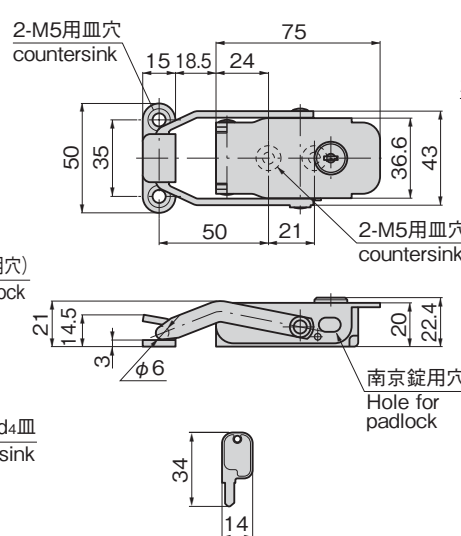


キーNo.488A
Key

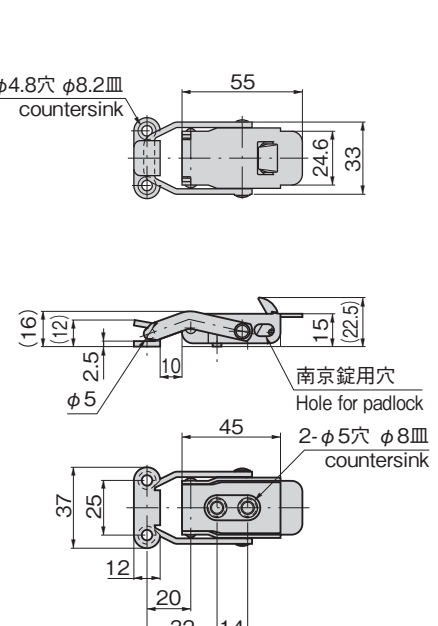
[C-1539]



[C-1539-2-AL]



[C-1539-3-L]



※本図は締代0mmの場合です。
※Drawings show the tightening margin of 0mm.

商品番号 Product No.	RoHS	CAD	コード Code	単 価 Price	量販価格 Bulk Price
C-1539-2-AL	●	2D	23027	¥3,400	5個～ ¥3,264
C-1539-3-L	●	2D	23546	¥1,400	10個～ ¥1,344

●: RoHS指令対応品 ▲: RoHS指令に対応可能です。 ※大量のご注文は更にお安くなります。

商品番号 Product No.	参考引張荷重 N Reference tensile load							
	締代(mm) Tightening margin							
	1	2	3	4	5	6	7	8
C-1539-2	108	167	216	274	323	372	431	490
C-1539-3	69	108	137	176	206			
C-1539-4	49	784	98	127				

※締代は表記の範囲内で、ご使用下さい。 ※Use tightening margins within the ranges given.

商品番号 Product No.	RoHS	CAD	L1	L2	L3	L4	W1	W2	H1	(H2)	(H3)	t	P1	P2	P3	φD	φd1	φd2	φd3	φd4	a×b	製品質量(g) Mass	コード Code	単 価 Price	量販価格 Bulk Price
C-1539-2	●	2D/3D	75	15	18.5	31	43	50	20	14.5	21	3	35	50	21	6	6	10.2	5.4	10	10×6.5	185	22041	¥1,100	10個～ ¥1,056
C-1539-3	●	2D/3D	55	12	10	20	33	37	15	12	16	2.5	25	32	14	5	4.8	8.2	5	8	9×5.5	80	22217	¥650	15個～ ¥624
C-1539-4	●	2D/3D	45	10	7	15	27	32	12	10	13	2	22	30	12	4	4.8	8.2	4.8	8.2	9×5.5	45	22218	¥540	20個～ ¥518

●: RoHS指令対応品 ▲: RoHS指令に対応可能です。

※大量のご注文は更にお安くなります。

ファスナー
ラッチ錠・キャッチ
錠前装置・周辺機器



FASTENERS

ファスナー

ラッチ錠

ドア

キャッチ

スナッチ

ロック

コントロール

センター

太陽光

関連金具

グレーチング

ロック

工業用

錠前

電磁波

対策

パッキン

窓枠・カード

ホルダー

ゴム脚・

グロメット

周辺機器

(C)

充電器用

金具

フリーザー

金具

ラッシング

システム