

アジャストファスナー

ADJUSTABLE FASTENERS



C-1231
ステンレス製

特徴 Feature

PAT.PEND.

- ドライバーで締代の調整ができます。
- Tightening margin can be adjusted with a screwdriver.

仕様 ●材質: 冷間圧延ステンレス鋼板(SUS304)
●表面仕上: バレル研磨

納期 ●標準在庫品
備考 ●冷間圧延鋼板 (SPCC) 製もあります。(C-231)

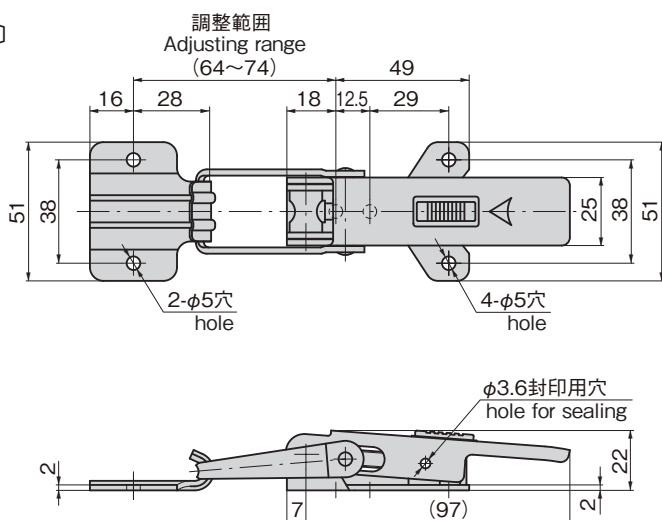
Specifi- ●Material: Cold rolled stainless steel plate (SUS304)
cations ●Finish: Barrel polishing

Remarks ●Cold rolled steel plate-made is also available. (C-231)

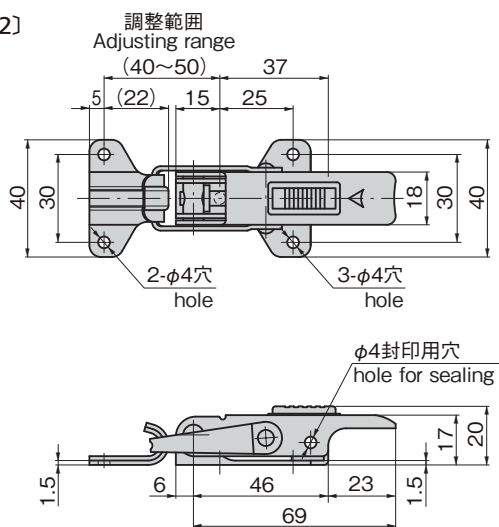


C-1231-2-1

[C-1231-1]



[C-1231-2]



商品番号 Product No.	RoHS CAD	備考 Remarks	引張荷重 N Tensile load	製品質量 (g) Mass	コード Code	単価 Price	量販価格 Bulk Price 数量 Quantity 単価 Price
C-1231-1-1	● 2D/3D	ロック装置付き With lock	490	190	20935	¥2,250	5個~ ¥2,160
C-1231-1-2	● 2D/3D	ロック装置なし Without lock			20937	¥1,950	10個~ ¥1,872
C-1231-2-1	● 2D/3D	ロック装置付き With lock	392	90	20939	¥1,450	10個~ ¥1,392
C-1231-2-2	● 2D/3D	ロック装置なし Without lock			20941	¥1,200	10個~ ¥1,152

●: RoHS指令対応品 ▲: RoHS指令に対応可能です。

※大量のご注文は更にお安くなります。

ファスナー
ラッチ錠・キャッチ
錠前装置・周辺機器



FASTENERS
ファスナー

- ラッチ錠
- ドアキャッチ
- スナッチロック
- コントロールセンター
- 太陽光関連金具
- グレーチングロック
- 工業用錠前
- 電磁波対策
- パッキン
- 窓枠・カードホルダー
- ゴム脚・グロメット
- 周辺機器 (C)
- 充電器用金具
- フリーザー金具
- ラッシングシステム