

# あおりファスナー

## GATE FASTENERS


**C-1862**  
 ステンレス製

### 特徴 Feature

- スプリング内蔵で、すっきりとしたデザイン
- ステンレス製で耐食性に優れています。
- 解放時にアームがハンドル側に納まるので作業上安全です。
- 大型車のあおり又はウイング止めに最適です。

- Neat shape design with the built-in spring.
- Corrosion-resistant stainless is used.
- When released, the arm will be housed in the handle, assuring safety work.
- Optimal for large gates or wing fasteners.

仕様 ●材 質: ステンレス鋼板(SUS304)

●表面仕上: パフ研磨

用途 ●大型ウイング車・平ボディ車

納期 ●標準在庫品

 Specifications ●Material: Stainless steel plate (SUS304)  
 ●Finish: Buffing

Specific use ●Large vehicles with wings, flat body vehicles

PAT.PEND.

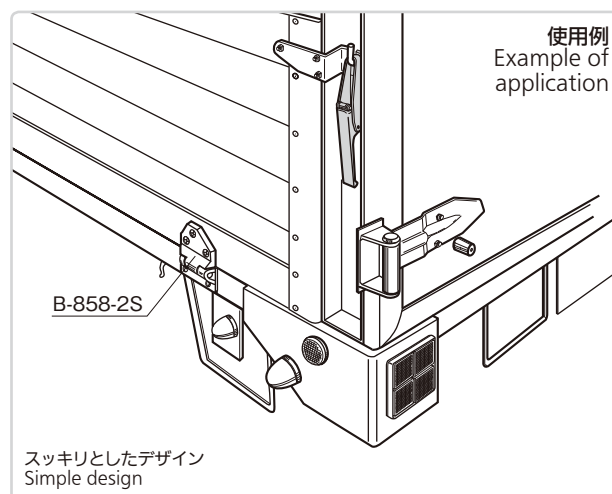
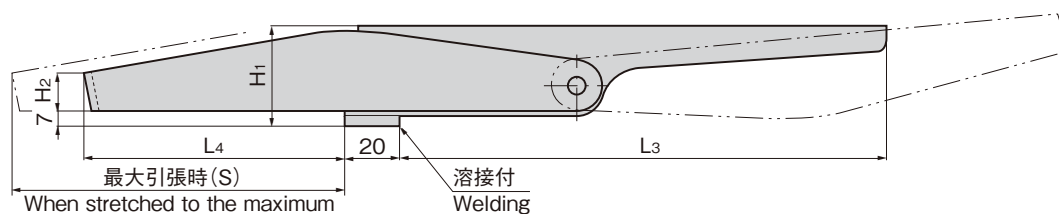
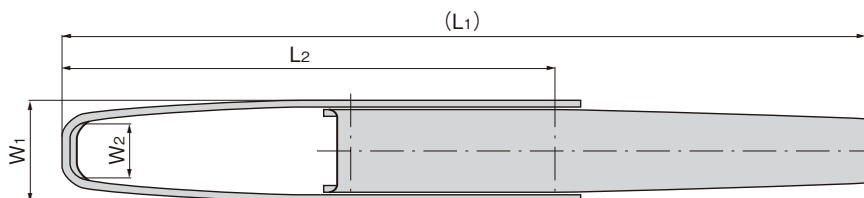


C-1862-1

商品番号 Product No.	RoHS	CAD	(L1)	L2	L3	L4	H1	H2	W1	W2	最大引張時(S) When stretched to the maximum	製品質量(g) Mass	コード Code	単 価 Price	量販価格 Bulk Price	
															数量 Quantity	単価 Price
C-1862-1	●	2D	303	185	185	98	44	15	39	20	120	685	21539	¥5,100	5個~	¥4,896
C-1862-2	●	2D	219	125	140	59	31	13	32	16	76	320	21540	¥3,400	5個~	¥3,264

●: RoHS指令対応品 ▲: RoHS指令に対応可能です。

※大量のご注文は更にお安くなります。



ファスナー

ラッチ錠

ドア  
キャッチスナッチ  
ロックコントロール  
センター太陽光  
関連金具グレーチング  
ロック工業用  
錠前電磁波  
対策

パッキン

窓枠・カード  
ホルダーゴム脚・  
グロメット周辺機器  
(C)充電器用  
金具フリーザー  
金具ラッシング  
システム