

ドアセルフアー

DOOR SELFERS



B-464-1
鉄製

B-464-2
アルミニウム製

特徴 Feature

- ドアの開閉時の衝撃音を完全シャットアウト
- 扉の閉まるスピードを緩め手を挟む心配がありません。
- 取付けが簡単で耐久力は抜群です。
- Impact sound by door opening/closing can be shut fully.
- Safety mechanism: Loosen the speed of closing a door.
- Easy-to-install and great durability.

- 仕様 ● 材質
- シリンダー: B-464-1/機械構造用炭素鋼鋼材
 - B-464-2/アルミニウム合金鍛造品
 - フレーム・フック: 冷間圧延鋼板 (SPCC)
- 表面仕上
- シリンダー: B-464-1/クロムめっき (MFCr)
 - B-464-2/白色アルマイト
 - フレーム・フック: クロムめっき (MFCr)
- 用途 ● 室内ドア・大型冷蔵庫扉・病院・学校・ホテル・オフィス・クリーンルーム
- 納期 ● 標準在庫品
- 備考 ● B-464-2にはシリンダ部の化粧カバー(別売)もあります。
- 油圧力の強いSタイプ(B-464-2S)もあります。
 - 取付け位置は扉の上端中央部にご使用下さい。
 - 横向けに取付けしないで下さい。オイルもれの原因になります。



- Specifications ● Material:
- Cylinder: B-464-1: Carbon steel for machinery structure.
 - B-464-2: Aluminum alloy forging.
 - Frame / hook: Cold rolled steel plate (SPCC)
- Finish:
- Cylinder: B-464-1: Chrome plating (MFCr).
 - B-464-2: White alumite treatment.
 - Frame / hook: Chrome plating (MFCr)
- Specific-use ● Indoor doors, large refrigerators, hospitals, schools, hotels, offices, clean rooms etc.
- Remarks ● Dressing cover to cylinder for B-464-2 is available. (optional)
- Increased hydraulic pressure S type (B-464-2S) is available.
 - Installing position is at the upper edge and center of a door.
 - Do not install sideways, as this can lead to oil leakage.



参考写真
Examples by photo

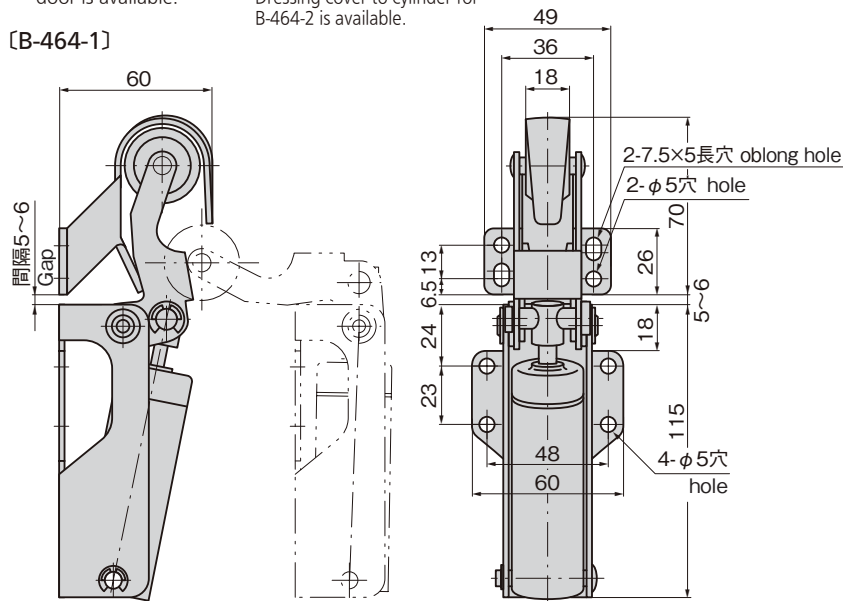


● 引戸用もあります。
Product for sliding door is available.

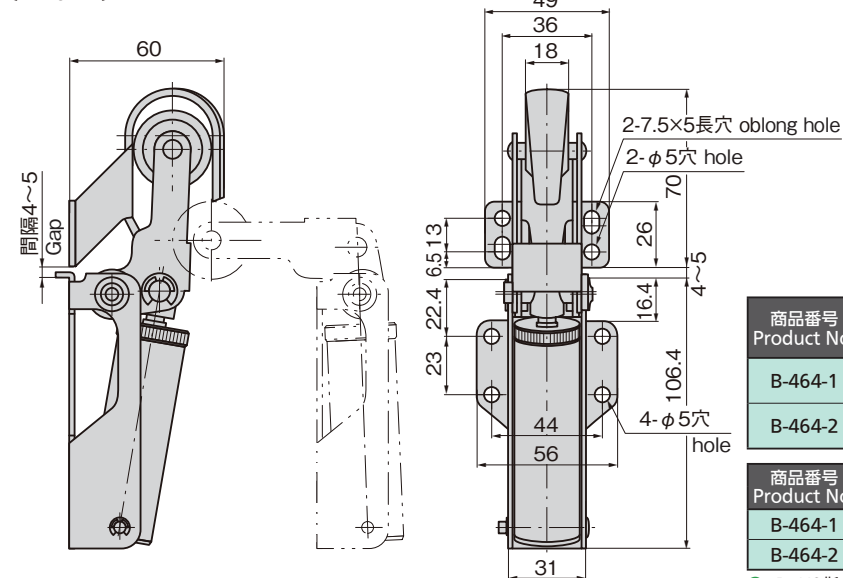
● B-464-2にはシリンダ部化粧カバーもあります。
Dressing cover to cylinder for B-464-2 is available.

B-464-2

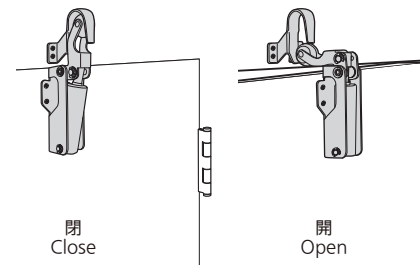
[B-464-1]



[B-464-2]



使用例
Example of application



商品番号 Product No.	扉重量 Door mass	開き力 Door opening Force	閉じ力 Door closing Force	閉扉速度(常温) Door shutting speed (Normal temperatures)
B-464-1	約45kgまで Up to about 45kg	約5kg以下 about 5kg or less	約2.6kg以上 about 2.6kg or more	3~4秒 3 to 4 seconds
B-464-2	約30kgまで Up to about 30kg	約3.5kg以下 about 3.5kg or less	約1.4kg以上 about 1.4kg or more	3~4秒 3 to 4 seconds

商品番号 Product No.	RoHS	CAD	製品質量(g) Mass	コード Code	単価 Price	量販価格 Bulk Price 数量 Quantity 単価 Price
B-464-1		2D/3D	700	11270	¥12,000	4個~ ¥11,640
B-464-2	●	2D/3D	450	11271	¥6,100	5個~ ¥5,917

●: RoHS指令対応品

▲: RoHS指令に対応可能です。

※大量のご注文は更にお安くなります。

B

長蝶番

平蝶番

裏蝶番

抜差し蝶番

段付蝶番

クリーンヒンジ

特装車蝶番

フリーザーヒンジ

特殊蝶番

トルクヒンジ

スレー

周辺機器 (B)

STAYS