

# フット式ストップステー

## FOOT-STYLE STOP STAY



**B-1482**  
ステンレス製

**B-482**  
鉄製

### 特徴 Feature

- 扉を開くとストッパーがロックし、扉を固定します。
- ロック解除はアームを足で踏み下げ扉を閉めます。
- 左右兼用型
- When the door is opened the stopper locks, holding the door open.
- The door will close when the lock is released by stepping on the arm with the foot.
- For both left-hand and right-hand use.

仕様 ●材質: B-1482/ステンレス鋼板(SUS304)  
B-482/冷間圧延鋼板(SPCC)  
●表面仕上: B-1482/バレル研磨  
B-482/亜鉛めっきクロメート処理(MFZn-C)

用途 ●シェルター・キュービクル・キャビネット・配電盤

納期 ●標準在庫品

Specifications ●Material: B-1482: Stainless steel plate (SUS304)  
B-482: Cold rolled steel plate (SPCC)  
●Finish: B-1482: Barrel polishing  
B-482: Zinc plating chromate treatment (MFZn-C)

Specific use ●Shelters, cubicles, cabinets, switchboards

PAT.PEND.



B-1482

B-482



B

長蝶番

平蝶番

裏蝶番

抜差し蝶番

段付蝶番

クリーンヒンジ

特装車蝶番

フリーザーヒンジ

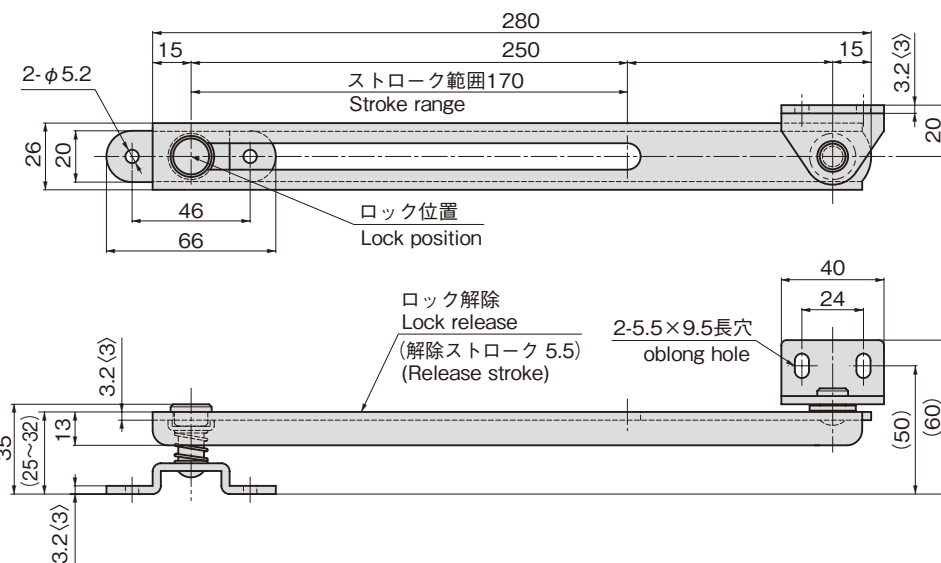
特殊蝶番

トルクヒンジ

ステー

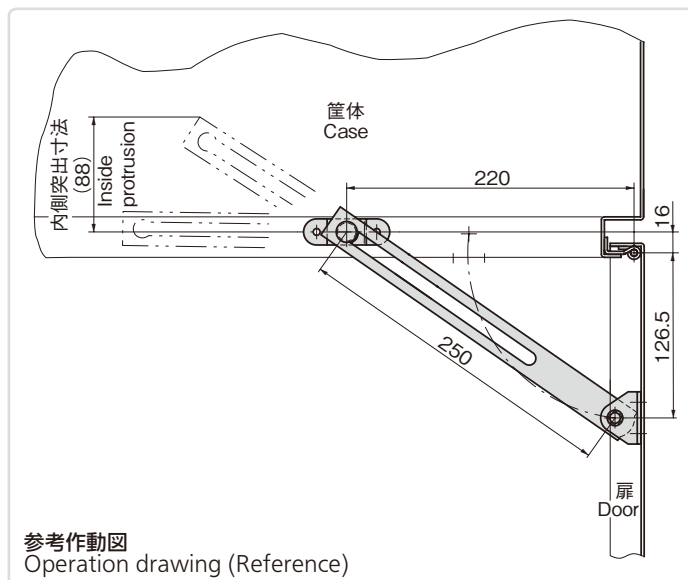
周辺機器 (B)

STAYS



< >内寸法はステンレス製  
Dimension in angle brackets are for stainless steel.

⚠扉開閉作動中、アームが筐体内側にせり出します。  
アームの軌跡に注意して取付け位置をお決め下さい。  
When the door is being opened or closed the arm moves inside the casing.  
Take note of the arm track when determining the position for installation.



参考作動図  
Operation drawing (Reference)

商品番号 Product No.	RoHS	CAD	材質 Material	製品質量(g) Mass	コード Code	単価 Price	量販価格 Bulk Price
						数量 Quantity	単価 Price
B-1482	●	2D/3D	ステンレス Stainless Steel	314	13162	¥1,400	10個～ ¥1,330
B-482	●	2D/3D	鉄 Iron	348	13158	¥880	20個～ ¥845

●: RoHS指令対応品

▲: RoHS指令に対応可能です。

※大量のご注文は更にお安くなります。