



B-894
鉄製

解除ベルト付スライドステー

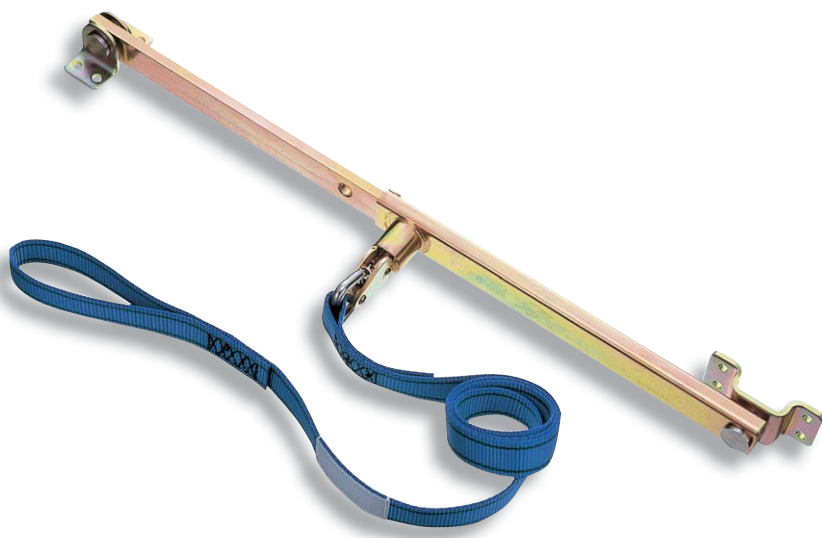
SLIDE STAYS WITH LOCK RELEASE BELT

特徴 Feature

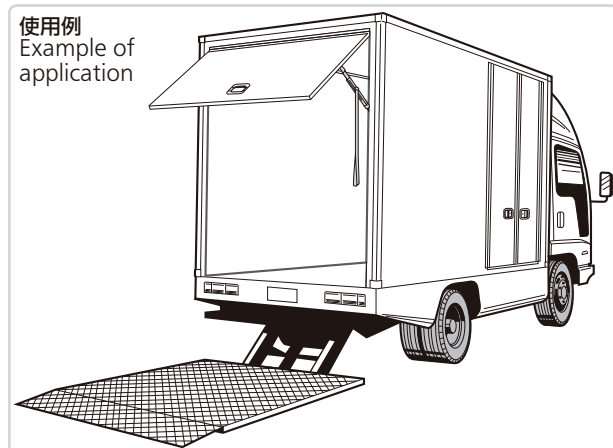
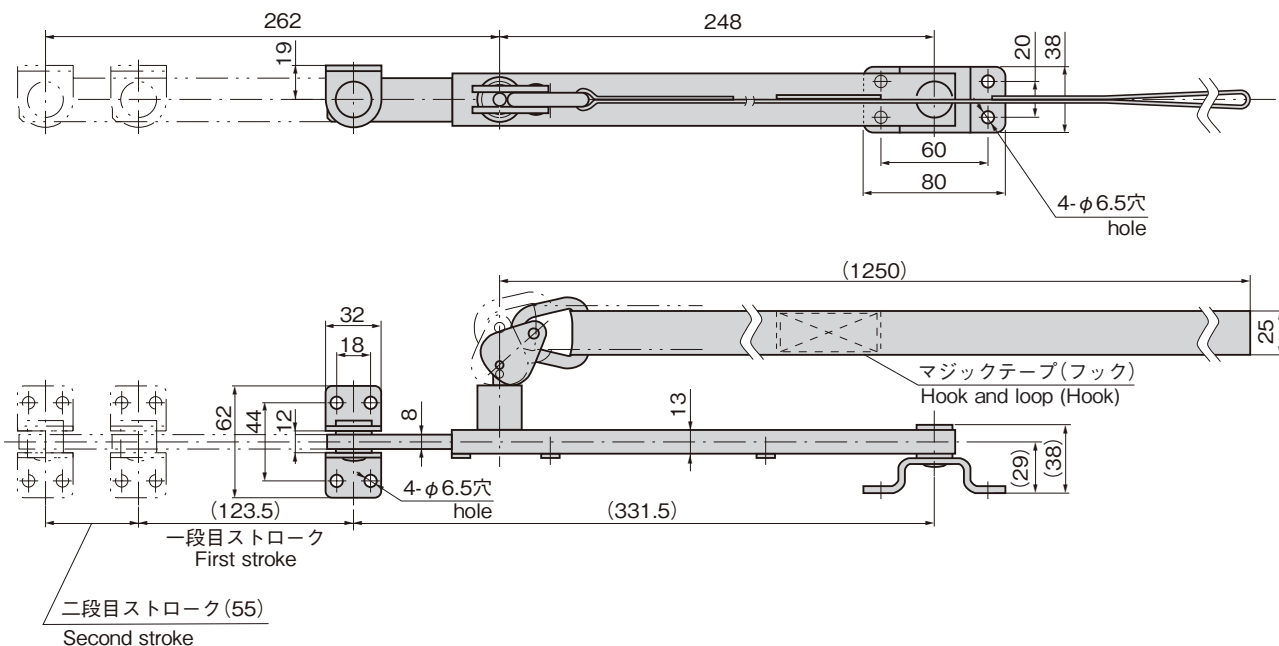
- 激しい扉の開閉にも強靱です。
- 扉を開くと自動的に一段目にロック、ベルトを引いてロック解除し、二段目まで開くか閉扉できます。
- ベルトを押さえるマジックテープ付き
- 左右兼用型
- It is tough against the abruptly opening/closing of the door.
- It is automatically locked at one step when the door is opened and is unlocked by pulling the belt and the door is opened to the second step or closed.
- Magic tape attached to hold the belt.
- For both left type and right type.

- 仕様
- 材質: 圧延鋼板 (SS400)
 - 表面仕上: 亜鉛めっきクロメート処理 (MFZn-C)
 - 付属品: マジックテープ (メス)
- 用途
- 特装车・中型バンのスイングアップドア
 - 特注品・・・納期お問合せ下さい

- Specifications
- Material: Rolled steel plate (SS400)
 - Finish: Zinc plating chromate treatment (MFZn-C)
 - Accessories: Hook and loop fastener (female)
- Specific-use
- Swing doors for specially-equipped vehicles, medium-sized vans etc.



B-894



商品番号 Product No.	RoHS	CAD	製品質量 (g) Mass	コード Code	単価 Price	量販価格 Bulk Price 数量 Quantity 単価 Price
B-894	●	2D	1,285	12755	¥8,500	5個～ ¥8,160

●: RoHS指令対応品
▲: RoHS指令に対応可能です。
※大量のご注文は更にお安くなります。



B

長蝶番

平蝶番

裏蝶番

抜差し蝶番

段付蝶番

クリーンヒンジ

特装车蝶番

フリーザーヒンジ

特殊蝶番

トルクヒンジ

STAYS

ステー

周辺機器 (B)