

大型ローレットつまみ

LARGE-SIZED KNURLED KNOB FASTENERS

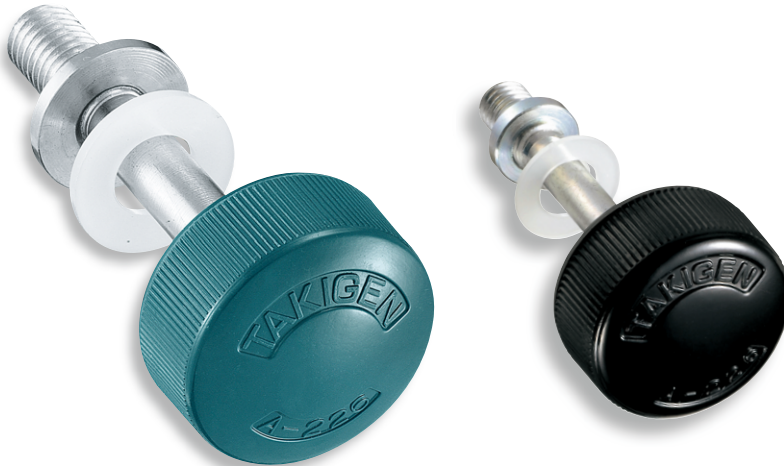


特徴 Feature

- 緑色のウリア樹脂でおおったローレット部でソフトな使用感とカラー調和が得られます。
- Knurl is covered with green urea resin so soft feeling and color coordination can be obtained.

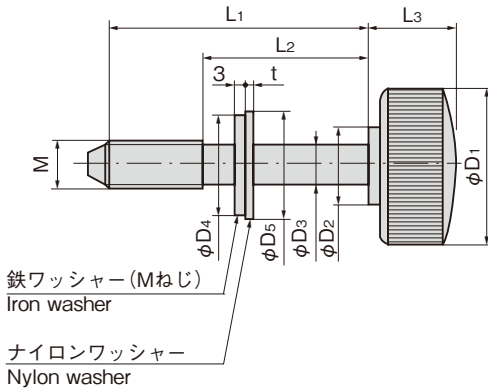
- 仕様 ● 材質：頭部／ウリア樹脂(UF)
ねじ部／軟鋼線材(SWRM)
- 表面仕上：ねじ部／亜鉛めっきクロメート処理(MFZn-C)
 - 標準色：緑・黒
 - 配分電盤・制御機器
 - 標準在庫品
 - 他のカラーも製作致します。
 - ▲ 常温でご使用下さい。
- 用途
備考

- Specifications ● Material: Head: Urea resin (UF)
Screw: Soft steel wire (SWRM)
- Finish: Screw: Zinc plating chromate treatment (MFZn-C)
 - Standard color: Green, Black
- Specific-use ● Power/distribution boards and control equipment
- ▲ Use the product in normal temperatures.



A-226-1-Green
グリーン

A-226-2-Black
ブラック



商品番号 Product No.		コード Code		単価 Price	量販価格 Bulk Price	
グリーン Green	ブラック Black	数量 Quantity	単価 Price			
A-226-1-Green	A-226-1-Black	00560	04302	¥870	20個～	¥836
A-226-21-Green	A-226-21-Black	01096	04306	¥540	30個～	¥519
A-226-2-Green	A-226-2-Black	00561	04303	¥510	30個～	¥490
A-226-3-Green	A-226-3-Black	00562	04304	¥460	30個～	¥442
A-226-4-Green	A-226-4-Black	01097	04305	¥450	30個～	¥432

商品番号 Product No.		RoHS	CAD	L1	L2	L3	t	φD1	φD2	φD3	φD4	φD5	M
A-226-1-Green	A-226-1-Black	●	2D/3D	67	43	24	2.5	40	20	10	25	26	M12
A-226-21-Green	A-226-21-Black	●	2D/3D	53	42								
A-226-2-Green	A-226-2-Black	●	2D/3D	43	30	18	1	30	16	6	13	16	M8
A-226-3-Green	A-226-3-Black	●	2D/3D	33	20								
A-226-4-Green	A-226-4-Black	●	2D/3D	23	10								

●: RoHS指令対応品 ▲: RoHS指令に対応可能です。 ※大量のご注文は更にお安くなります。

ローレットつまみ

KNURLED KNOB FASTENERS



特徴 Feature

- 仕様 ● 表面仕上
A-1038／鏡面パフ研磨
A-38／クロムめっき(MBCr)
AP-38／ねじ部／ニッケルめっき(MBNI)
- 付属品：S.W.・ナット
 - 配分電盤・制御盤・小型ボックス
 - 標準在庫品
 - 他のカラーも製作致します。(AP-38)
- 用途
備考

- Specifications ● Finish
A-1038: Mirror surface buffing
A-38: Chrome plating (MBCr)
AP-38: Screw: Nickel plating (MBNi)
- Accessories: S.W. and nut
- Specific-use ● Distribution, control boards and small boxes.



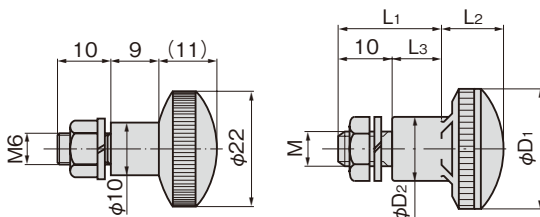
A-1038

AP-38-2-Ivory (特注色)
アイボリー (custom-made color)

AP-38-3-Black (標準色)
ブラック (standard color)

[A-1038・A-38]

[AP-38]



商品番号 Product No.		RoHS	CAD	材質 Material	L1	L2	L3	φD1	φD2	M	製品質量(g) Mass	コード Code	単価 Price	量販価格 Bulk Price	
					図面参照 See the drawings						数量 Quantity	単価 Price			
A-1038	A-38	●	2D/3D	SUS303							40	01558	¥500	20個～	¥480
AP-38-1-Black	AP-38-2-Black	●	2D/3D	黄銅 Brass	19	11	9	22	11	M6	9	01366	¥190	50個～	¥182
AP-38-2-Black	AP-38-3-Black	●	2D/3D	ABS樹脂	15	10	5	18	9	M5	5	01367	¥170	50個～	¥163
AP-38-3-Black		●	2D/3D		12	8	2	15	8	M4	3	01368	¥160	50個～	¥154

●: RoHS指令対応品 ▲: RoHS指令に対応可能です。 ※大量のご注文は更にお安くなります。



クレモン

ローラー
締り

特装密閉
ハンドル

フリーザー
密閉

平面
スイング

ギア式

平面
ハンドル

ポップ
ハンドル

リフト
ハンドル

アジャスト
ハンドル

ラッチ式

スナッチ

リンク

フック式

ロック
ハンドル

L型
ハンドル

T型
ハンドル

丸型
小型

押ボタン

取手

KNOBs
つまみ
止め金
ロッド棒

ジョイント
リンク

ワイヤ