

# シャッター付埋込み取手

## EMBEDDED PULLS WITH SHUTTERS



### 特徴 Feature

PAT.PEND.

- 未使用時はシャッターが閉じ塵などの侵入を防ぎます。
- 高級感のあるシボ模様仕上
- Shutter is closed when not using so dust is not entering.
- High-grade grained pattern finish.

- 仕様 ●材質: PC/ABSアロイ  
●標準色: ブラック  
●付属品: ナット・スプリングワッシャー

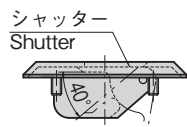
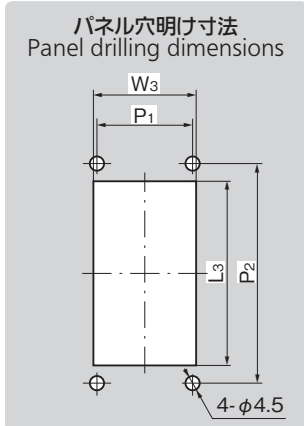
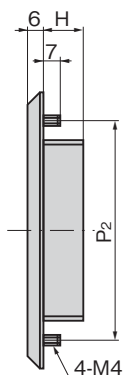
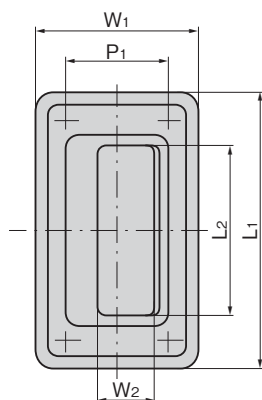
- 納期 ●標準在庫品  
備考 ●他のカラーも製作致します。  
⚠ ●常温でご使用下さい。

- Specifications ●Material: PC/ABS alloy  
●Standard color: Black  
●Accessories: Nuts and spring washers
- Remarks ●Other color is available.  
⚠ ●Use the product in normal temperatures.

### 二重防塵構造



AP-291



| 商品番号<br>Product No. | RoHS | CAD   | L1  | L2 | L3 | W1 | W2 | W3 | H  | P1 | P2  | 製品質量(g)<br>Mass | コード<br>Code | 単価<br>Price | 量販価格<br>数量 Quantity | Bulk Price<br>単価 Price |
|---------------------|------|-------|-----|----|----|----|----|----|----|----|-----|-----------------|-------------|-------------|---------------------|------------------------|
| AP-291-1            | ●    | 3D    | 140 | 86 | 93 | 88 | 30 | 61 | 23 | 65 | 110 | 94              | 01533       | ¥830        | 20個~                | ¥797                   |
| AP-291-2            | ●    | 2D/3D | 110 | 68 | 73 | 64 | 23 | 41 | 16 | 38 | 88  | 48              | 01534       | ¥790        | 20個~                | ¥758                   |
| AP-291-3            | ●    | 2D    | 96  | 58 | 63 | 60 | 23 | 41 | 16 | 32 | 76  | 43              | 01535       | ¥750        | 25個~                | ¥720                   |

●: RoHS指令対応品 ▲: RoHS指令に対応可能です。 ※大量のご注文は更にお安くなります。

クレモン

ローラー  
締め

特装密閉  
ハンドル

フリーザー  
密閉

平面  
スイング

ギア式

平面  
ハンドル

ポップ  
ハンドル

リフト  
ハンドル

アジャスト  
ハンドル

ラッチ式

スナッチ

リンク

フック式

ロック  
ハンドル

L型  
ハンドル

T型  
ハンドル

丸型  
小型

押ボタン

取手  
PULLS

つまみ

止め金  
ロッド棒

ジョイント  
リンク

ワイヤ

# 埋込み取手

## EMBEDDED PULLS



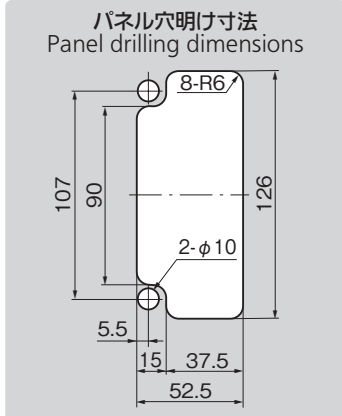
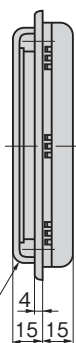
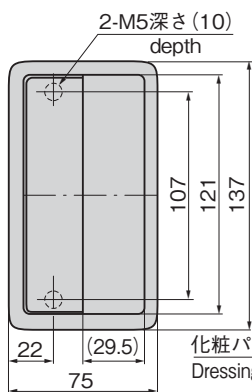
PAT.PEND.

- 仕様 ●製品質量: 60g  
●材質: PC/ABSアロイ  
●標準色: ブラック
- 用途 ●計量機器・キャビネット
- 納期 ●標準在庫品
- 備考 ●本製品は非結晶性樹脂材を使用していて緩み防止剤に対して適合しないため、ご使用は避けて下さい。(一部緩み防止剤の注意事項にも記載されております。)  
●常温でご使用下さい。

- Specifications ●Mass: 60g  
●Material: PC/ABS alloy  
●Standard color: Black
- Specific use ●Measuring equipment and cabinets
- Remarks ●This product uses noncrystalline resin. It is not suitable for thread-locking fluid so use should be avoided. (Also noted in the precautions of some types of thread-locking fluid.)  
⚠ ●Use the product in normal temperatures.



AP-182



| 商品番号<br>Product No. | RoHS | CAD   | コード<br>Code | 単価<br>Price | 量販価格<br>数量 Quantity | Bulk Price<br>単価 Price |
|---------------------|------|-------|-------------|-------------|---------------------|------------------------|
| AP-182              | ●    | 2D/3D | 00503       | ¥580        | 25個~                | ¥551                   |

●: RoHS指令対応品 ▲: RoHS指令に対応可能です。 ※大量のご注文は更にお安くなります。