

ステンレス埋込み取手

STAINLESS EMBEDDED PULLS



A-1892
ステンレス製

特徴 Feature

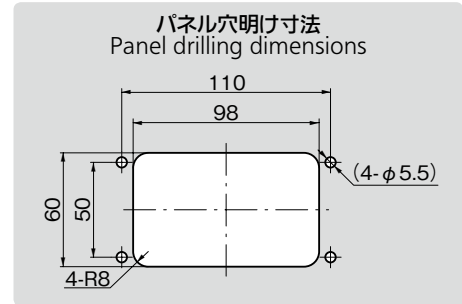
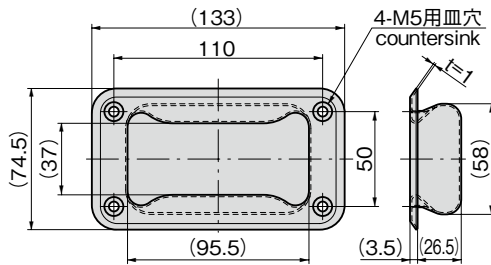
- ステンレス製で耐食性に優れています。
- 線対称のため開閉操作が容易になります。
- Corrosion-resistant stainless steel is used.
- Line-symmetric for easy opening and closing.

- 仕様 ● 材質: ステンレス鋼板 (SUS304)
● 表面仕上: ヘアライン仕上
- 用途 ● キャビネット・厨房機器・計測機器
- 納期 ● 標準在庫品

- Specifications ● Material: Stainless steel plate (SUS304)
● Finish: Hairline finish
- Specific-use ● Cabinets, kitchen equipment and measuring equipment



A-1892-2-A



商品番号 Product No.	RoHS	CAD	コード Code	単価 Price	量販価格 Bulk Price	
					数量 Quantity	単価 Price
A-1892-2-A	●	2D/3D	04366	¥780	15個~	¥749

●: RoHS指令対応品 ▲: RoHS指令に対応可能です。 ※大量のご注文は更にお安くなります。

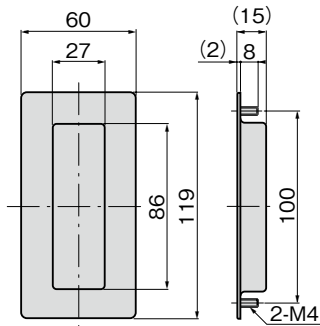
埋込み取手

EMBEDDED PULLS

パッキンと組合せ防水性を付加

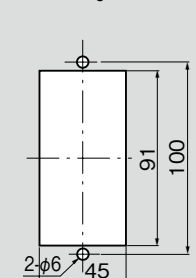


A-1153



パネル穴明け寸法

Panel drilling dimensions



A-1153
ステンレス製

特徴 Feature

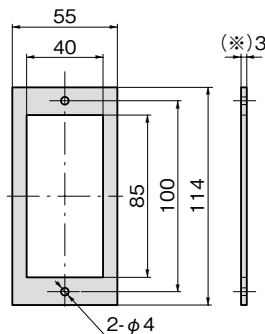
- ステンレス製で耐食性に優れています。
- A-1153-Pを併用する事で防水性を付加できます。IPX4相当
- Corrosion-resistant stainless steel is used.
- Can be waterproofed by using together with A-1153-P. (IPX4 equivalent)

- 仕様 ● 材質: 本体/冷間圧延ステンレス鋼板 (SUS304) パッキン/EPDM発泡体
● 表面仕上: ヘアライン仕上
● 付属品: 取付け用ナット
- 用途 ● 厨房機器・キャビネット・計測機器
- 納期 ● 標準在庫品

- Specifications ● Material: Main body: Cold rolled stainless steel (SUS304) Packing: EPDM foam
● Finish: Hairline finish
● Accessories: Installation nuts
- Specific-use ● Kitchen equipment, cabinets and measuring equipment



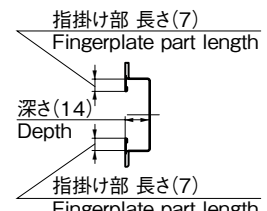
A-1153-P
パッキン
Packing



※A-1153-Pを取付けても、圧縮された状態で取手の内側に納まるためA-1153の突起高さ寸法(2)は変わりません。
※There is no change in the projecting height (2) of A-1153 by installing A-1153-P, since it fits compressed within the pull.

参考断面図

Reference cross section



商品番号 Product No.	RoHS	CAD	製品質量 (g) Mass	コード Code	単価 Price	量販価格 Bulk Price	
						数量 Quantity	単価 Price
A-1153	●	2D/3D	47	00748	¥350	50個~	¥336
A-1153-P	●		1	04560	¥40	300個~	¥39

●: RoHS指令対応品 ▲: RoHS指令に対応可能です。 ※大量のご注文は更にお安くなります。

ハンドル・取手
つまみ・周辺機器



A

クレモン

ローラー
締り

特装密閉
ハンドル

フリーザー
密閉

平面
スイング

ギア式

平面
ハンドル

ポップ
ハンドル

リフト
ハンドル

アジャスト
ハンドル

ラッチ式

スナッチ

リンク

フック式

ロック
ハンドル

L 型
ハンドル

T 型
ハンドル

丸型
小型

押ボタン

PULLS 取手

つまみ

止め金
ロッド棒

ジョイント
リンク

ワイヤ