

埋込み取手

EMBEDDED PULLS

SEMI S8-0701に適合



特徴 Feature

- UL規格適合素材を使用
- AP-30-1: SESC(6.8)荷重MAX80N対応
- AP-30-2: SESC(6.9)荷重MAX9.8N対応
- Uses materials compliant with UL standards.
- AP-30-1: SESC(6.8)Max.load: 80N
- AP-30-2: SESC(6.9)Max.load: 9.8N

仕様 ● 材質: ポリカーボネート(PC)/ABSアロイ(UL94V-0)
● 標準色: アイボリー

用途 ● 半導体製造装置

納期 ● 標準在庫品

Specifications ● Material: Polycarbonate/ABS alloy (UL94V-0)
● Standard color: Ivory

Specific use ● Semiconductor production equipment

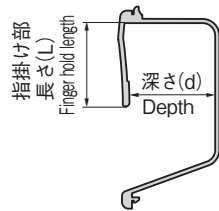


AP-30-1

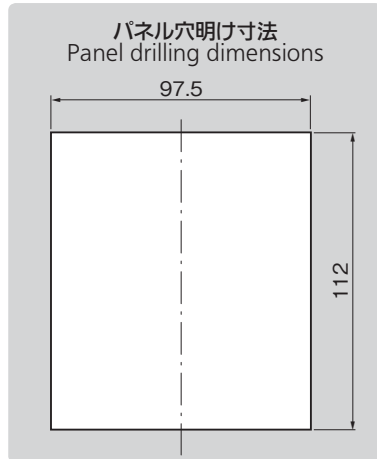
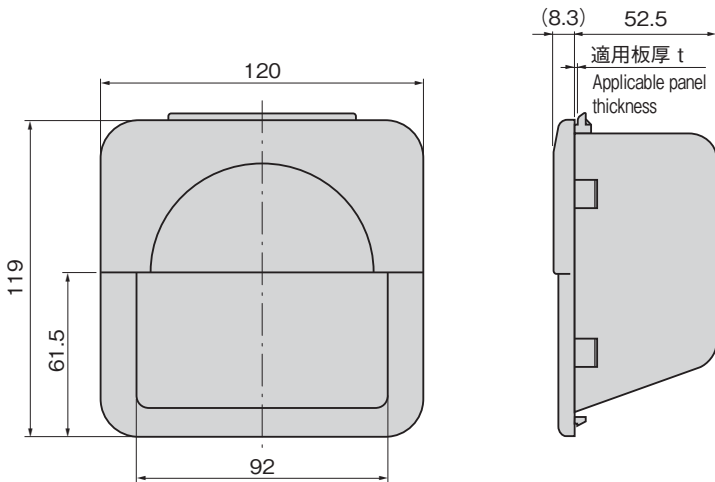


AP-30-2

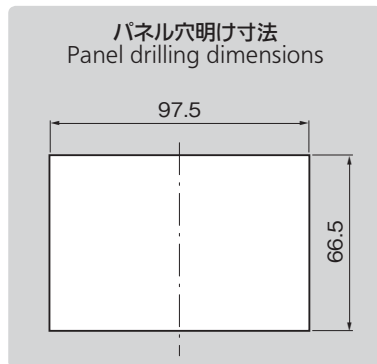
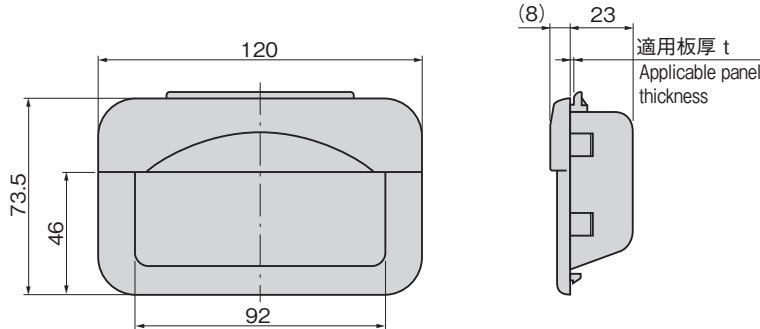
参考断面図 Reference cross section



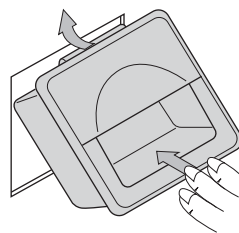
[AP-30-1]



[AP-30-2]



取付け方法 Installation method



ワンタッチで取付け可能です。
Can be attached by one touch.

商品番号 Product No.	RoHS	CAD	(L)	(d)	適用板厚(mm) Applicable panel thickness	製品質量(g) Mass	コード Code	単価 Price	量販価格 Bulk Price 数量 Quantity 単価 Price
AP-30-1-1	●	2D/3D	50	50	0.8	125	03352	¥540	25個~ ¥519
AP-30-1-2	●	2D/3D			1.0	125	03394	¥540	25個~ ¥519
AP-30-1-3	●	2D/3D			1.2	125	03353	¥540	25個~ ¥519
AP-30-1-4	●	2D/3D			1.6	125	03354	¥540	25個~ ¥519
AP-30-2-1	●	2D/3D	20	23	0.8	60	03355	¥400	25個~ ¥384
AP-30-2-2	●	3D			1.0	60	03491	¥400	25個~ ¥384
AP-30-2-3	●	2D/3D			1.2	60	03356	¥400	25個~ ¥384
AP-30-2-4	●	2D/3D			1.6	60	03357	¥400	25個~ ¥384

●: RoHS指令対応品 ▲: RoHS指令に対応可能です。

※大量のご注文は更にお安くなります。

クレモン

ローラー
締め

特装密閉
ハンドル

フリーザー
密閉

平面
スイング

ギア式

平面
ハンドル

ポップ
ハンドル

リフト
ハンドル

アジャスト
ハンドル

ラッチ式

スナッチ

リンク

フック式

ロック
ハンドル

L型
ハンドル

T型
ハンドル

丸型
小型

押ボタン

取手

つまみ

止め金
ロッド棒

ジョイント
リンク

ワイヤ