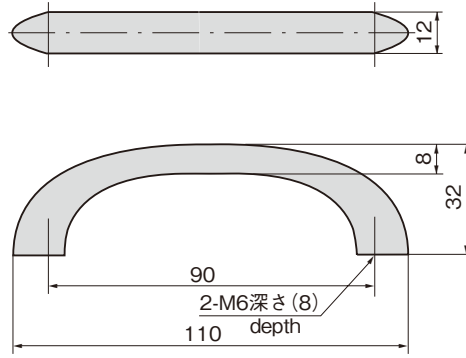


# 取手1型

## PULLS TYPE I



商品番号 Product No.	製品質量 (g) Mass	使用荷重 N Working load
A-2	73	392
AP-2	17	245

商品番号 Product No.	RoHS	CAD	コード Code	単価 Price	量販価格 Bulk Price	
					数量 Quantity	単価 Price
A-2	●	2D/3D	00002	¥290	30個~	¥279
AP-2-Black	●	2D/3D	00003	¥170	40個~	¥164
AP-2-Gray	●	2D/3D	00004	¥170	40個~	¥164
AP-2-Ivory	●	2D/3D	00005	¥170	40個~	¥164

●: RoHS指令対応品 ※大量のご注文は更にお安くなります。  
▲: RoHS指令に対応可能です。

### 特徴 Feature

- 取付け用ねじ穴は黄銅製インサート金具使用
- Brass-made insertion fittings are used for screw holes.

仕様 ● 材質: AP-2/PC/ABSアロイ  
A-2/亜鉛合金 (ZDC)  
● 表面仕上: A-2/クロムめっき (MZCr)  
● 標準色: ブラック・グレー・アイボリー (AP-2)  
● 特注色: ブルー・イエロー (AP-2)

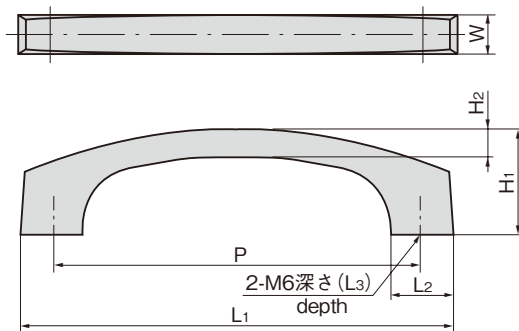
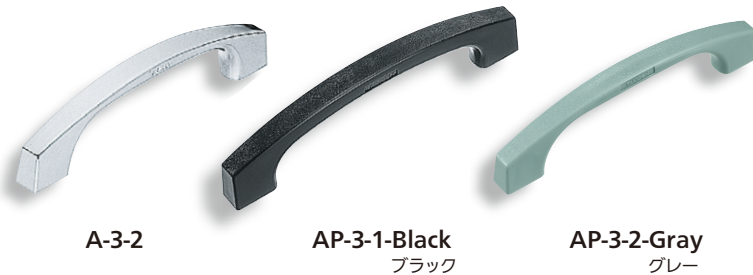
用途 ● 計測機器・通信機器  
● 標準在庫品  
備考 ● 本製品は非結晶性樹脂材を使用しているため緩み防止剤に対して適合しないため、ご使用は避けて下さい。(一部緩み防止剤の注意事項にも記載されております。)  
● 常温でご使用下さい。(AP-2)  
● ねじ締付トルク推奨値: 2.6N・m

Specifications ● Material: AP-2: PC/ABS alloy  
A-2: Zinc alloy (ZDC)  
● Finish: A-2: Chrome plating (MZCr)  
● Standard color: Black, gray, ivory (AP-2)  
● Custom-made color: Blue, yellow (AP-2)

Specific use ● Measuring or communication equipment  
Remarks ● This product uses noncrystalline resin. It is not suitable for thread-locking fluid so use should be avoided. (Also noted in the precautions of some types of thread-locking fluid.)  
● Use the product in normal temperatures.(AP-2)  
● Recommended screw tightening torque: 2.6N・m

# 取手2型

## PULLS TYPE II



商品番号 Product No.	L1	L2	(L3)	W	H1	H2	P	製品質量 (g) Mass
A-3-1	122	18	10	10	30	8	102	85
A-3-2	104	16	8	9	23	5.5	86	40
AP-3-1	122	18	10	10	30	8	102	14
AP-3-2	104	16	8	9	23	6	86	9

●: RoHS指令対応品 ※大量のご注文は更にお安くなります。  
▲: RoHS指令に対応可能です。

### 特徴 Feature

- 耐塩・絶縁性が優れています。(AP-3)
- Good saltwater-resistant and insulated. (AP-3)

仕様 ● 材質: AP-3/PC/ABSアロイ  
A-3/亜鉛合金 (ZDC)  
● 表面仕上: A-3/クロムめっき (MZCr)  
● 使用荷重: AP-3/245N・A-3/392N  
● 標準色: ブラック・グレー・アイボリー (AP-3)  
● 特注色: ブルー・レッド・イエロー (AP-3)

用途 ● 計測機器・通信機器  
● 標準在庫品  
備考 ● 本製品は非結晶性樹脂材を使用しているため緩み防止剤に対して適合しないため、ご使用は避けて下さい。(一部緩み防止剤の注意事項にも記載されております。)  
● 常温でご使用下さい。(AP-3)

Specifications ● Material: AP-3: PC/ABS alloy  
A-3: Zinc alloy (ZDC)  
● Finish: A-3: Chrome Plating (MZCr)  
● Working load: AP-3: 245N・A-3: 392N  
● Standard color: Black, gray, ivory (AP-3)  
● Custom-made color: Blue, red, yellow (AP-3)

Specific use ● Measuring or communication equipment  
Remarks ● This product uses noncrystalline resin. It is not suitable for thread-locking fluid so use should be avoided. (Also noted in the precautions of some types of thread-locking fluid.)  
● Use the product in normal temperatures.(AP-3)

商品番号 Product No.	RoHS	CAD	コード Code	単価 Price	量販価格 Bulk Price	
					数量 Quantity	単価 Price
A-3-1	●	2D/3D	00010	¥300	30個~	¥288
A-3-2	●	2D/3D	00011	¥230	40個~	¥221
AP-3-1-Black	●	2D/3D	00012	¥90	60個~	¥87
AP-3-1-Gray	●	2D/3D	00013	¥90	60個~	¥87
AP-3-1-Ivory	●	2D/3D	00014	¥90	60個~	¥87
AP-3-2-Black	●	2D/3D	00019	¥60	100個~	¥58
AP-3-2-Gray	●	2D/3D	00020	¥60	100個~	¥58
AP-3-2-Ivory	●	2D/3D	00021	¥60	100個~	¥58

●: RoHS指令対応品 ※大量のご注文は更にお安くなります。  
▲: RoHS指令に対応可能です。



クレモン

ローラー  
締め

特装密閉  
ハンドル

フリーザー  
密閉

平面  
スイング

ギア式

平面  
ハンドル

ポップ  
ハンドル

リフト  
ハンドル

アジャスト  
ハンドル

ラッチ式

スナッチ

リンク

フック式

ロック  
ハンドル

L 型  
ハンドル

T 型  
ハンドル

丸型  
小型

押ボタン

PULLS  
取手

つまみ

止め金  
ロッド棒

ジョイント  
リンク

ワイヤ